

- Connecteur droit femelle Sub-D 25 broches avec câble

Code de produit: G3X-3

Date de création de la fiche technique : 22/05/26

Vérifiez le document le plus récent en ligne [cliquez ici](#)

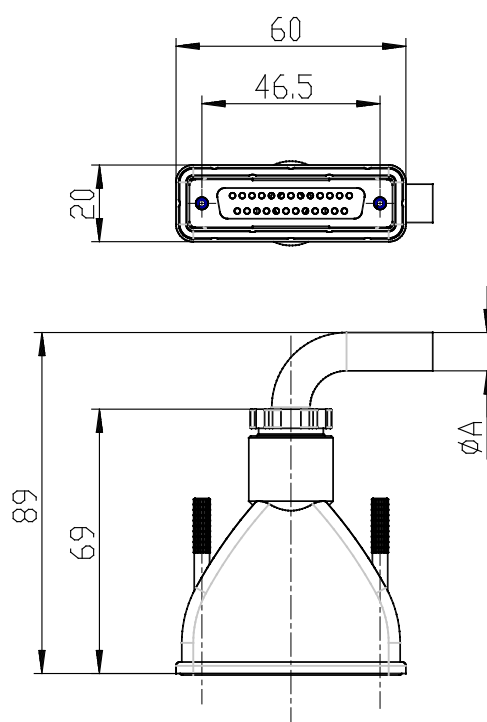


■ DONNÉES TECHNIQUES

Mod.	G3X-3
------	-------

- Connecteur droit femelle Sub-D 25 broches avec câble

Code de produit: G3X-3



■ DIMENSIONS

A (mm)	7.7
Nb de fils	15
Longueur câble (L) (m)	3