

Mod. G7622 - Raccords Série 7000 - Automatisation

A(title="()", format=""),D(title="()", format=""),E(title="()", format=""),G(title="()", format=""),H(title="()", format="")

Date de création de la fiche technique : 22/05/26

Vérifiez le document le plus récent en ligne [cliquez ici](#)

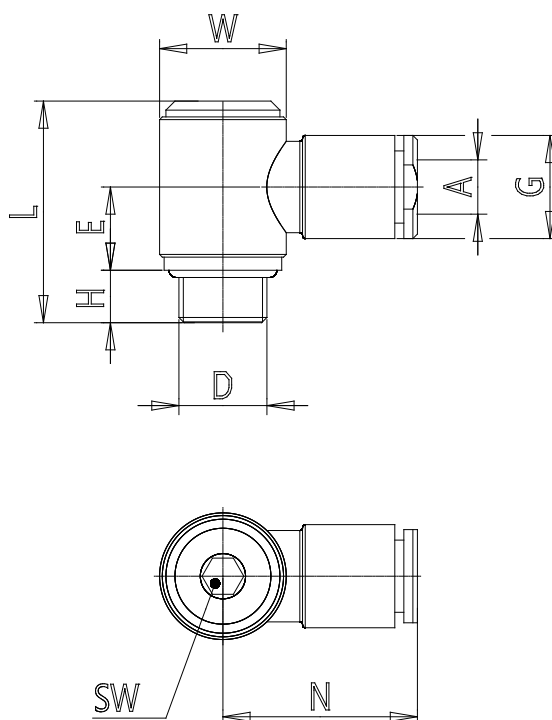


■ DONNÉES TECHNIQUES

Mod.	G6622 4-M5
------	------------

Mod. G7622 - Raccords Série 7000 - Automatisation

A(title=" ()", format=""),D(title=" ()", format=""),E(title=" ()", format=""),G(title=" ()", format=""),H(title=" ()", format="")



DIMENSIONS

A (mm)	4
D	M5x0,8
E (mm)	6.0
G (mm)	8.6
H (mm)	4
L (mm)	15.8
N (mm)	19.0
W (mm)	8.5
SW (mm)	2.5
Poids (g)	6