

## Mod. G7450 - Raccords Série 7000 - Automatisation

Code de produit: G7450 6-1/4

Date de création de la fiche technique : 22/05/26

Vérifiez le document le plus récent en ligne [cliquez ici](#)

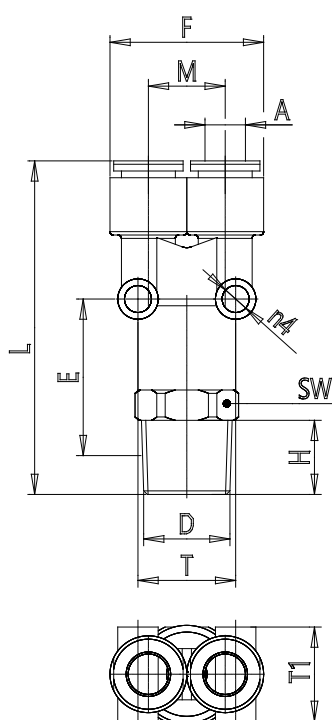


### ■ DONNÉES TECHNIQUES

Mod.	G7450 6-1/4
------	-------------

## Mod. G7450 - Raccords Série 7000 - Automatisation

Code de produit: G7450 6-1/4



### DIMENSIONS

<b>A (mm)</b>	6
<b>D</b>	R1/4
<b>E (mm)</b>	23.0
<b>F (mm)</b>	23.0
<b>H (mm)</b>	11.0
<b>L (mm)</b>	49.5
<b>M (mm)</b>	11.4
<b>S (mm)</b>	4
<b>T (mm)</b>	14.5
<b>T1 (mm)</b>	14.0
<b>SW (mm)</b>	14
<b>Poids (g)</b>	29