

Mod. G7450 - Raccords Série 7000 - Automatisation

Code de produit: G7450 8-1/4

Date de création de la fiche technique : 22/05/26

Vérifiez le document le plus récent en ligne [cliquez ici](#)

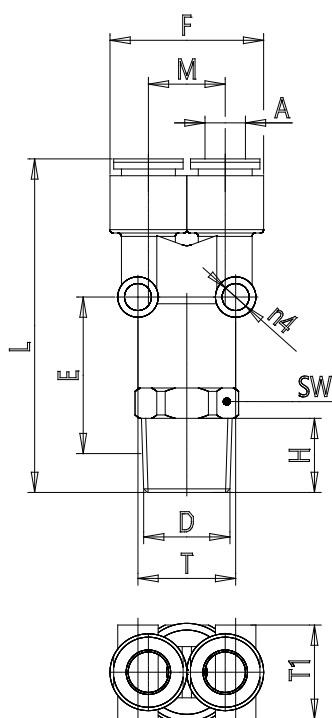


■ DONNÉES TECHNIQUES

Mod.	G7450 8-1/4
------	-------------

Mod. G7450 - Raccords Série 7000 - Automatisation

Code de produit: G7450 8-1/4



DIMENSIONS

A (mm)	8
D	R1/4
E (mm)	24.1
F (mm)	26.0
H (mm)	11.0
L (mm)	53.8
M (mm)	12.7
S (mm)	4
T (mm)	16.5
T1 (mm)	15.5
SW (mm)	17
Poids (g)	30