

Mod. G7520 - Raccords Série 7000 - Automatisation

Code de produit: G7520 6-1/4

Date de création de la fiche technique : 22/05/26

Vérifiez le document le plus récent en ligne [cliquez ici](#)

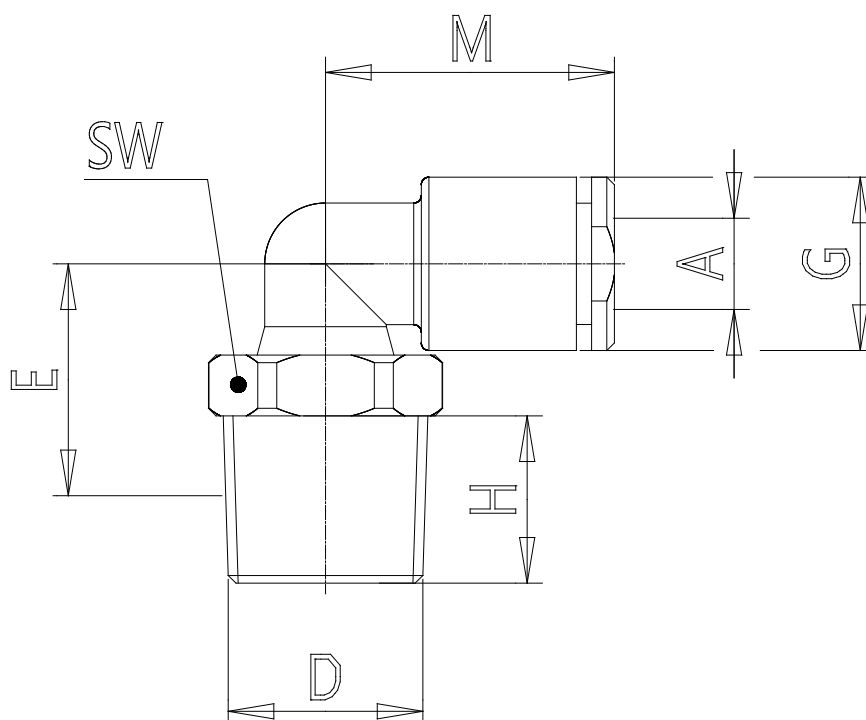


■ DONNÉES TECHNIQUES

Mod.	G7520 6-1/4
------	-------------

Mod. G7520 - Raccords Série 7000 - Automatisation

Code de produit: G7520 6-1/4



DIMENSIONS

A (mm)	6
D	R1/4
E (mm)	15.5
G (mm)	11.4
H (mm)	11.0
M (mm)	19.0
SW (mm)	14
Poids (g)	11.0