

## Mod. G7520 - Raccords Série 7000 - Automatisation

Code de produit: G7520 8-1/8

Date de création de la fiche technique : 22/05/26

Vérifiez le document le plus récent en ligne [cliquez ici](#)

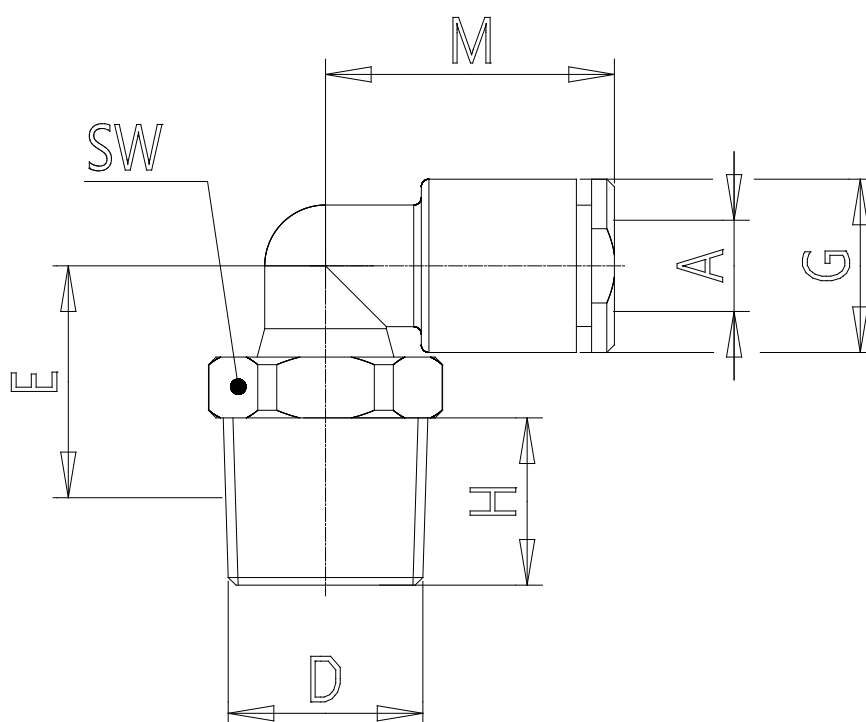


### ■ DONNÉES TECHNIQUES

Mod.	G7520 8-1/8
------	-------------

## Mod. G7520 - Raccords Série 7000 - Automatisation

Code de produit: G7520 8-1/8



### DIMENSIONS

<b>A (mm)</b>	8
<b>D</b>	R1/8
<b>E (mm)</b>	13.6
<b>G (mm)</b>	13.7
<b>H (mm)</b>	7.5
<b>M (mm)</b>	21.5
<b>SW (mm)</b>	12
<b>Poids (g)</b>	11.0