

Mod. G7522 - Raccords Série 7000 - Automatisation

Code de produit: G7522 4-M7

Date de création de la fiche technique : 22/05/26

Vérifiez le document le plus récent en ligne [cliquez ici](#)

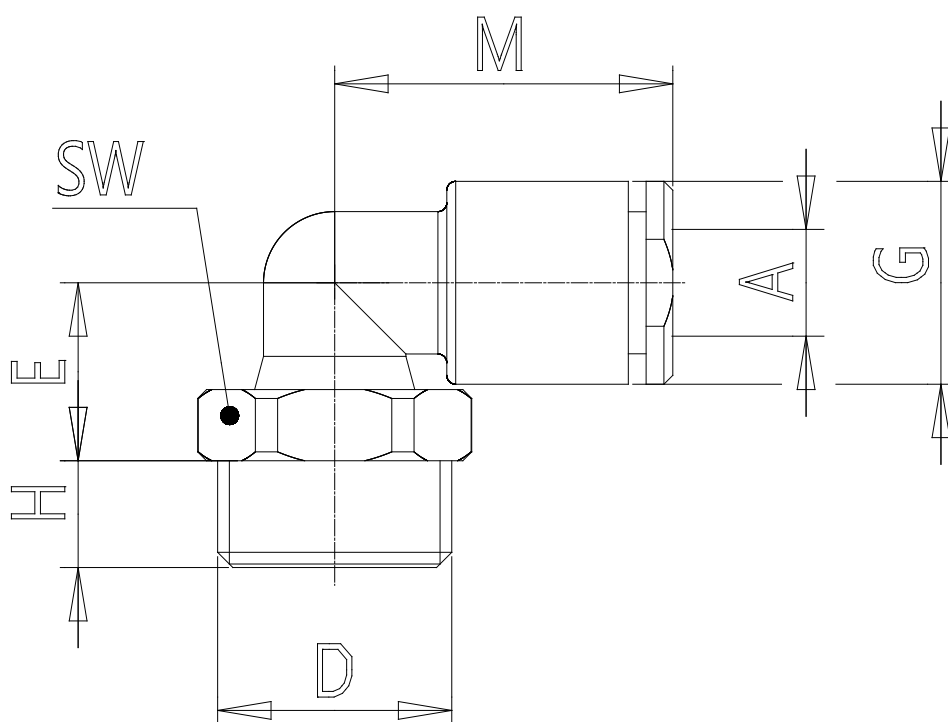


■ DONNÉES TECHNIQUES

Mod.	G7522 4-M7
------	------------

Mod. G7522 - Raccords Série 7000 - Automatisation

Code de produit: G7522 4-M7



DIMENSIONS

A (mm)	4
D	M7x1
E (mm)	11.0
G (mm)	9.2
H (mm)	5.0
M (mm)	17.5
SW (mm)	10
Poids (g)	6