

## Mod. G7522 - Raccords Série 7000 - Automatisation

Code de produit: G7522 6-M5

Date de création de la fiche technique : 22/05/26

Vérifiez le document le plus récent en ligne [cliquez ici](#)

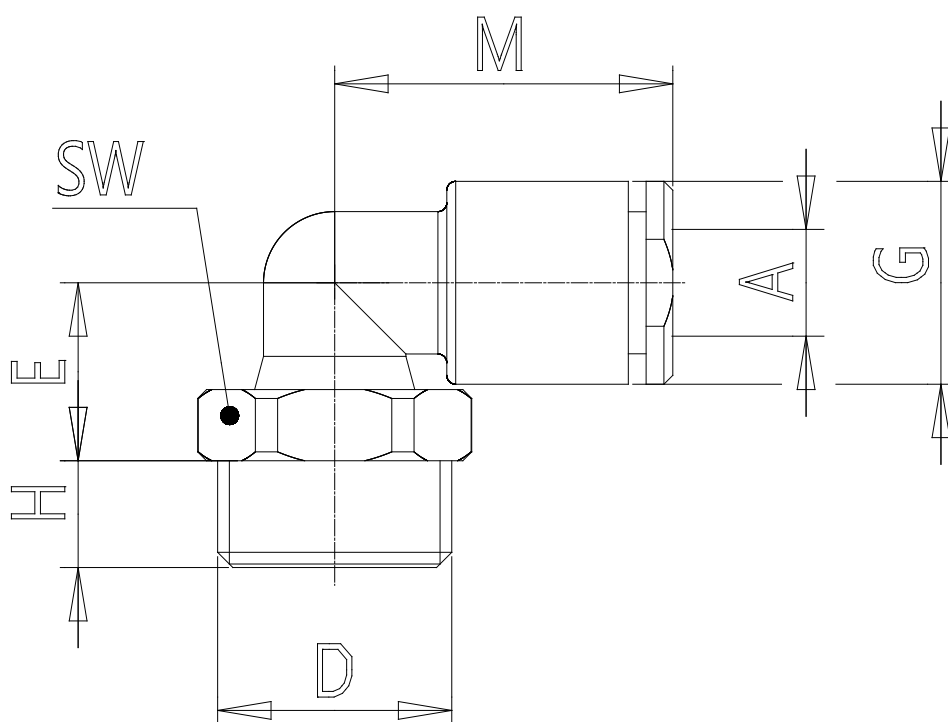


### ■ DONNÉES TECHNIQUES

Mod.	G7522 6-M5
------	------------

## Mod. G7522 - Raccords Série 7000 - Automatisation

Code de produit: G7522 6-M5



### DIMENSIONS

<b>A (mm)</b>	6
<b>D</b>	M5x0,8
<b>E (mm)</b>	9.2
<b>G (mm)</b>	11.4
<b>H (mm)</b>	3.5
<b>M (mm)</b>	19.0
<b>SW (mm)</b>	9
<b>Poids (g)</b>	5