

## Mod. G7527 - Raccords Série 7000 - Automatisation

Code de produit: G7527 10-1/4

Date de création de la fiche technique : 26/05/26

Vérifiez le document le plus récent en ligne [cliquez ici](#)

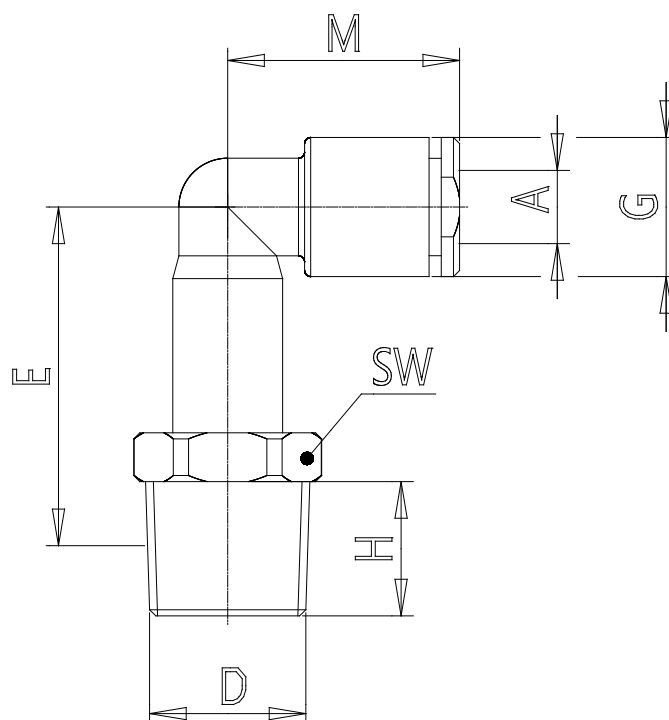


### ■ DONNÉES TECHNIQUES

Mod.	G7527 10-1/4
------	--------------

## Mod. G7527 - Raccords Série 7000 - Automatisation

Code de produit: G7527 10-1/4



### DIMENSIONS

<b>A (mm)</b>	10
<b>D</b>	R1/4
<b>E (mm)</b>	34.5
<b>G (mm)</b>	16.3
<b>H (mm)</b>	11.0
<b>M (mm)</b>	25.0
<b>SW (mm)</b>	14
<b>Poids (g)</b>	30