

Mod. G7527 - Raccords Série 7000 - Automatisation

Code de produit: G7527 6-1/8

Date de création de la fiche technique : 22/05/26

Vérifiez le document le plus récent en ligne [cliquez ici](#)

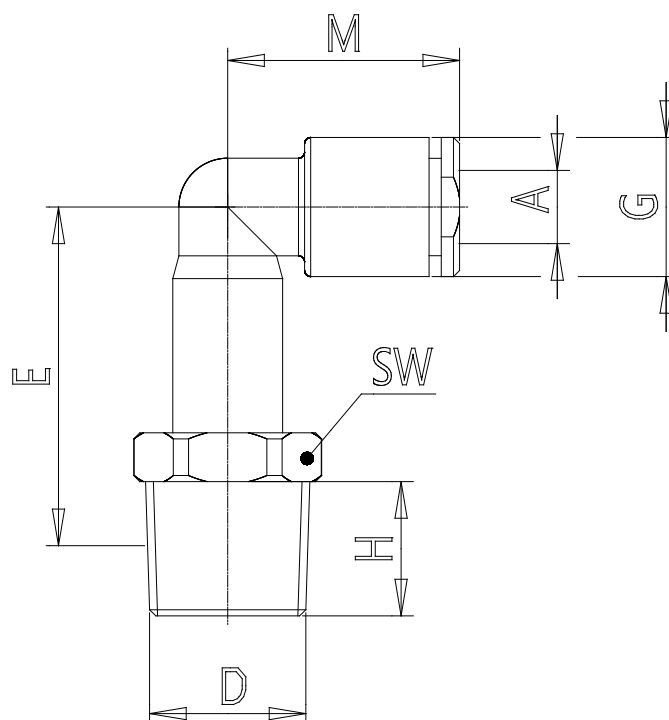


■ DONNÉES TECHNIQUES

Mod.	G7527 6-1/8
------	-------------

Mod. G7527 - Raccords Série 7000 - Automatisation

Code de produit: G7527 6-1/8



DIMENSIONS

A (mm)	6
D	R1/8
E (mm)	26.2
G (mm)	11.4
H (mm)	7.5
M (mm)	19.0
SW (mm)	12
Poids (g)	13