

Mod. G7540 - Raccords Série 7000 - Automatisation

Code de produit: G7540 10-10-8

Date de création de la fiche technique : 26/05/26

Vérifiez le document le plus récent en ligne [cliquez ici](#)

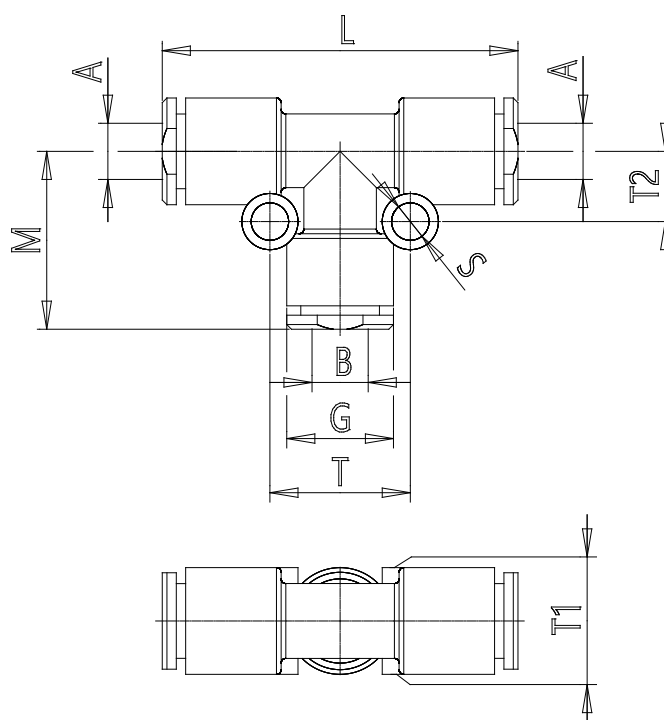


■ DONNÉES TECHNIQUES

| | |
|------|---------------|
| Mod. | G7540 10-10-8 |
|------|---------------|

Mod. G7540 - Raccords Série 7000 - Automatisation

Code de produit: G7540 10-10-8



DIMENSIONS

| | |
|------------------|------|
| A (mm) | 10 |
| B (mm) | 8 |
| G (mm) | 16.3 |
| L (mm) | 50 |
| M (mm) | 25.0 |
| S (mm) | 4 |
| T (mm) | 16.0 |
| T1 (mm) | 16.3 |
| T2 (mm) | 8.0 |
| Poids (g) | 18 |