

## Mod. G7540 - Raccords Série 7000 - Automatisation

Code de produit: G7540 16-16-12

Date de création de la fiche technique : 26/05/26

Vérifiez le document le plus récent en ligne [cliquez ici](#)

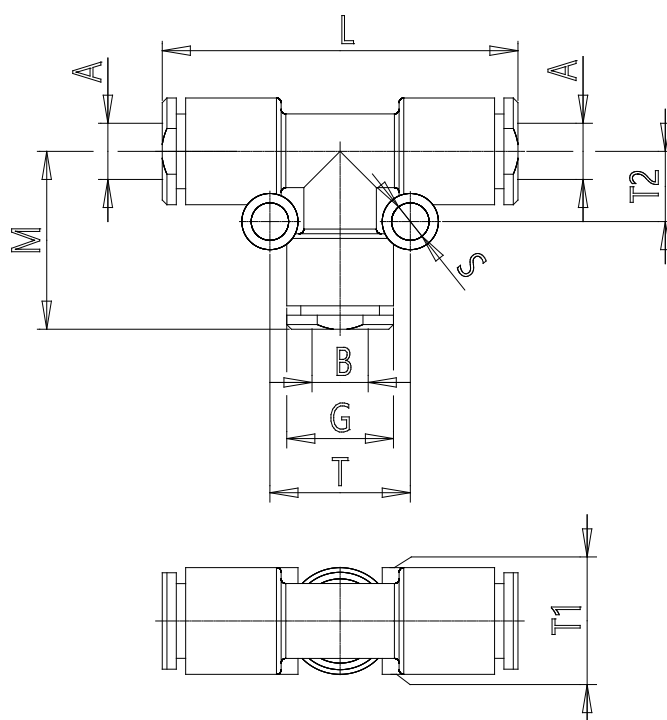


### ■ DONNÉES TECHNIQUES

Mod.	G7540 16-16-12
------	----------------

## Mod. G7540 - Raccords Série 7000 - Automatisation

Code de produit: G7540 16-16-12



### DIMENSIONS

<b>A (mm)</b>	16
<b>B (mm)</b>	12
<b>G (mm)</b>	27.0
<b>L (mm)</b>	76
<b>M (mm)</b>	38.0
<b>S (mm)</b>	0
<b>T (mm)</b>	0.0
<b>T1 (mm)</b>	0.0
<b>T2 (mm)</b>	0.0
<b>Poids (g)</b>	62