

## Mod. G7540 - Raccords Série 7000 - Automatisation

Code de produit: G7540 4

Date de création de la fiche technique : 22/05/26

Vérifiez le document le plus récent en ligne [cliquez ici](#)

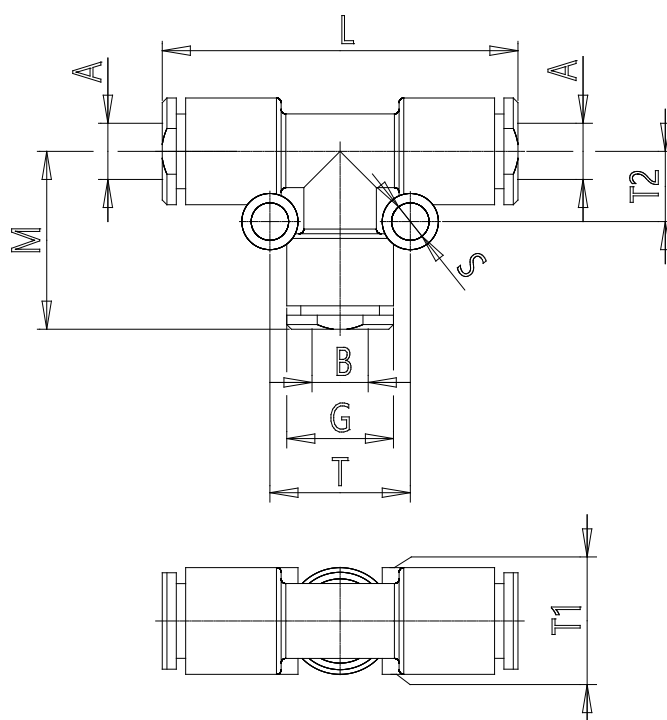


### ■ DONNÉES TECHNIQUES

Mod.	G7540 4
------	---------

## Mod. G7540 - Raccords Série 7000 - Automatisation

Code de produit: G7540 4



### DIMENSIONS

<b>A (mm)</b>	4
<b>B (mm)</b>	4
<b>G (mm)</b>	9.2
<b>L (mm)</b>	34
<b>M (mm)</b>	17.5
<b>S (mm)</b>	4
<b>T (mm)</b>	12.0
<b>T1 (mm)</b>	9.2
<b>T2 (mm)</b>	6.5
<b>Poids (g)</b>	6