

Mod. G7540 - Raccords Série 7000 - Automatisation

Code de produit: G7540 8

Date de création de la fiche technique : 22/05/26

Vérifiez le document le plus récent en ligne [cliquez ici](#)

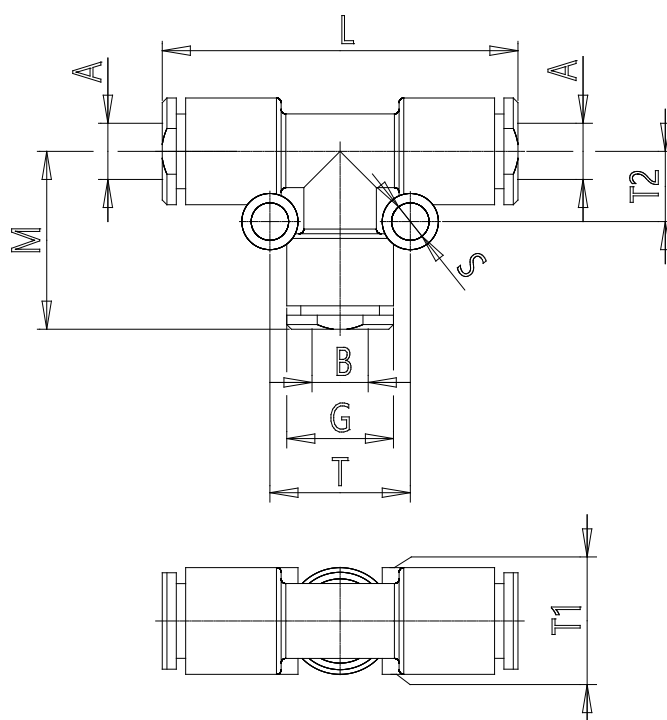


■ DONNÉES TECHNIQUES

Mod.	G7540 8
------	---------

Mod. G7540 - Raccords Série 7000 - Automatisation

Code de produit: G7540 8



DIMENSIONS

A (mm)	8
B (mm)	8
G (mm)	13.7
L (mm)	43
M (mm)	21.0
S (mm)	4
T (mm)	17.0
T1 (mm)	13.7
T2 (mm)	8.5
Poids (g)	14