

Mod. G7545 - Raccords Série 7000 - Automatisation

Code de produit: G7545 10-6

Date de création de la fiche technique : 26/05/26

Vérifiez le document le plus récent en ligne [cliquez ici](#)

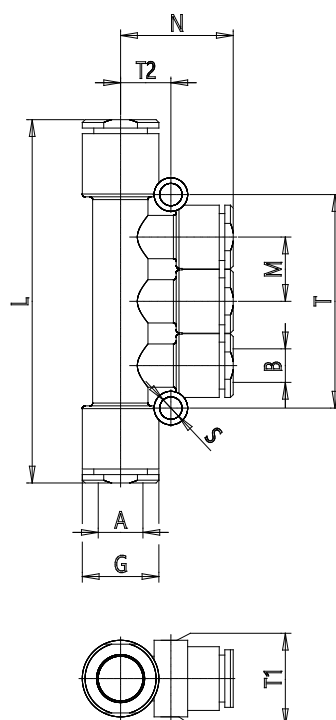


■ DONNÉES TECHNIQUES

Mod.	G7545 10-6
------	------------

Mod. G7545 - Raccords Série 7000 - Automatisation

Code de produit: G7545 10-6



DIMENSIONS

A (mm)	10
B (mm)	6
G (mm)	16.3
L (mm)	80.5
M (mm)	14.1
N (mm)	29.0
T (mm)	45.8
T1 (mm)	16.3
T2 (mm)	10.3
Poids (g)	18