

## Mod. G7545 - Raccords Série 7000 - Automatisation

Code de produit: G7545 6-4

Date de création de la fiche technique : 22/05/26

Vérifiez le document le plus récent en ligne [cliquez ici](#)

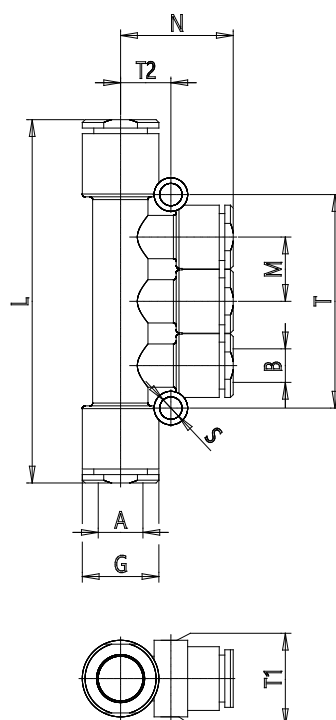


### ■ DONNÉES TECHNIQUES

Mod.	G7545 6-4
------	-----------

## Mod. G7545 - Raccords Série 7000 - Automatisation

Code de produit: G7545 6-4



### DIMENSIONS

<b>A (mm)</b>	6
<b>B (mm)</b>	4
<b>G (mm)</b>	11.4
<b>L (mm)</b>	56.1
<b>M (mm)</b>	9.6
<b>N (mm)</b>	26.7
<b>T (mm)</b>	32.5
<b>T1 (mm)</b>	11.6
<b>T2 (mm)</b>	7.5
<b>Poids (g)</b>	6