

Mod. G7545 - Raccords Série 7000 - Automatisation

Code de produit: G7545 8-4

Date de création de la fiche technique : 22/05/26

Vérifiez le document le plus récent en ligne [cliquez ici](#)

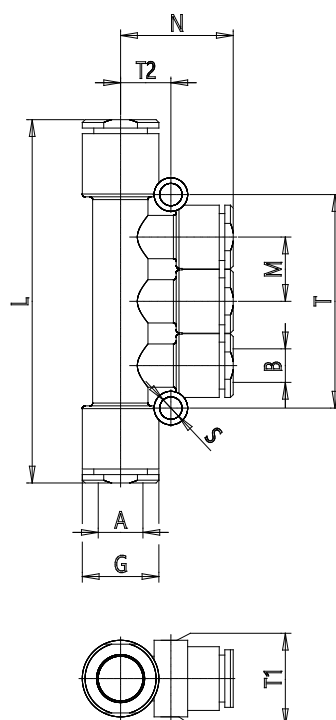


■ DONNÉES TECHNIQUES

Mod.	G7545 8-4
------	-----------

Mod. G7545 - Raccords Série 7000 - Automatisation

Code de produit: G7545 8-4



DIMENSIONS

A (mm)	8
B (mm)	4
G (mm)	13.7
L (mm)	65.0
M (mm)	11.5
N (mm)	27.0
T (mm)	38.2
T1 (mm)	13.7
T2 (mm)	8.0
Poids (g)	10