

Mod. G7550 - Raccords Série 7000 - Automatisation

Code de produit: G7550 10-12

Date de création de la fiche technique : 26/05/26

Vérifiez le document le plus récent en ligne [cliquez ici](#)

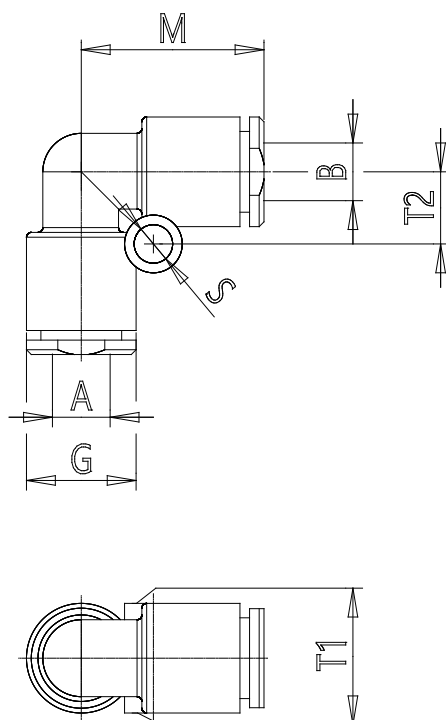


■ DONNÉES TECHNIQUES

Mod.	G7550 10-12
------	-------------

Mod. G7550 - Raccords Série 7000 - Automatisation

Code de produit: G7550 10-12



DIMENSIONS

A (mm)	10
B (mm)	12
GD (mm)	20.0
M (mm)	31.0
S (mm)	4
T1 (mm)	20.0
T2 (mm)	9.6
Poids (g)	16