

Mod. G7550 - Raccords Série 7000 - Automatisation

Code de produit: G7550 10

Date de création de la fiche technique : 26/05/26

Vérifiez le document le plus récent en ligne [cliquez ici](#)

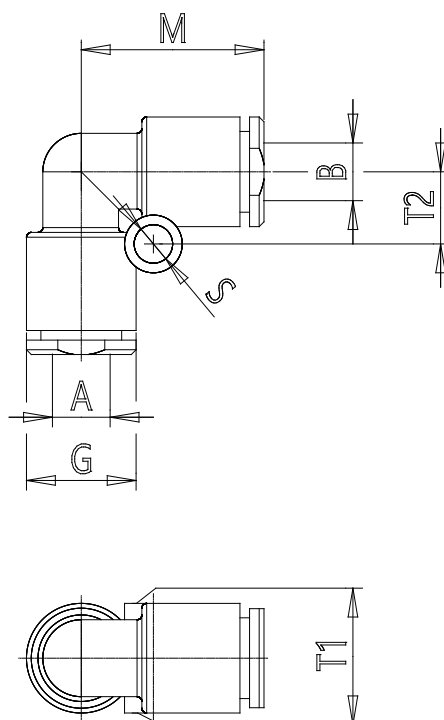


■ DONNÉES TECHNIQUES

Mod.	G7550 10
------	----------

Mod. G7550 - Raccords Série 7000 - Automatisation

Code de produit: G7550 10



DIMENSIONS

A (mm)	10
B (mm)	10
GD (mm)	16.3
M (mm)	25.0
S (mm)	4
T1 (mm)	16.3
T2 (mm)	8.0
Poids (g)	12