

Mod. G7550 - Raccords Série 7000 - Automatisation

Code de produit: G7550 4

Date de création de la fiche technique : 22/05/26

Vérifiez le document le plus récent en ligne [cliquez ici](#)

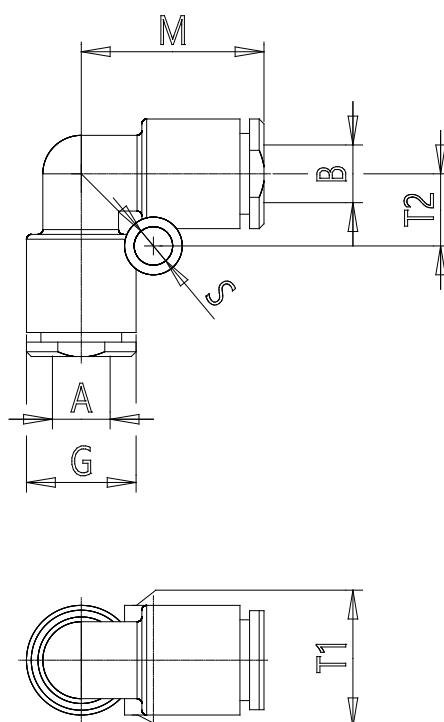


■ DONNÉES TECHNIQUES

Mod.	G7550 4
------	---------

Mod. G7550 - Raccords Série 7000 - Automatisation

Code de produit: G7550 4



DIMENSIONS

A (mm)	4
B (mm)	4
GD (mm)	9.2
M (mm)	17.0
S (mm)	4
T1 (mm)	9.2
T2 (mm)	6.5
Poids (g)	4