

## Mod. G7550 - Raccords Série 7000 - Automatisation

Code de produit: G7550 6-8

Date de création de la fiche technique : 22/05/26

Vérifiez le document le plus récent en ligne [cliquez ici](#)

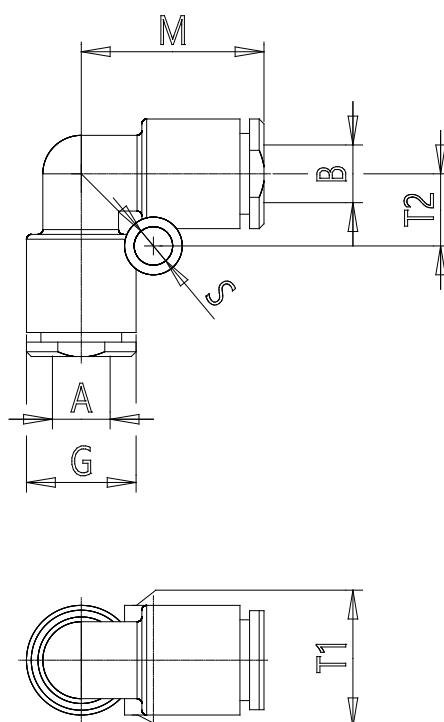


### ■ DONNÉES TECHNIQUES

Mod.	G7550 6-8
------	-----------

## Mod. G7550 - Raccords Série 7000 - Automatisation

Code de produit: G7550 6-8



### DIMENSIONS

<b>A (mm)</b>	6
<b>B (mm)</b>	8
<b>GD (mm)</b>	13.7
<b>M (mm)</b>	21.5
<b>S (mm)</b>	4
<b>T1 (mm)</b>	13.7
<b>T2 (mm)</b>	8.5
<b>Poids (g)</b>	8