

## Mod. G7580 - Raccords Série 7000 - Automatisation

Code de produit: G7580 8

Date de création de la fiche technique : 22/05/26

Vérifiez le document le plus récent en ligne [cliquez ici](#)

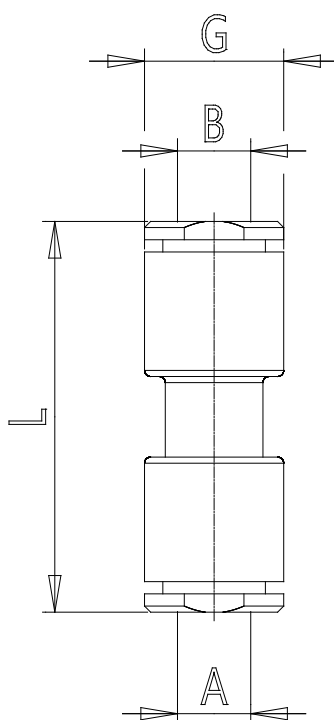


### ■ DONNÉES TECHNIQUES

Mod.	G7580 8
------	---------

## Mod. G7580 - Raccords Série 7000 - Automatisation

Code de produit: G7580 8



### **DIMENSIONS**

<b>A (mm)</b>	8
<b>B (mm)</b>	8
<b>GD (mm)</b>	13.7
<b>L (mm)</b>	34.5
<b>Poids (g)</b>	4.5