

Mod. G7622 - Raccords Série 7000 - Automatisation

A(title=" ()", format=""),D(title=" ()", format=""),E(title=" ()", format=""),G(title=" ()", format=""),H(title=" ()", format="")

Date de création de la fiche technique : 26/05/26

Vérifiez le document le plus récent en ligne [cliquez ici](#)

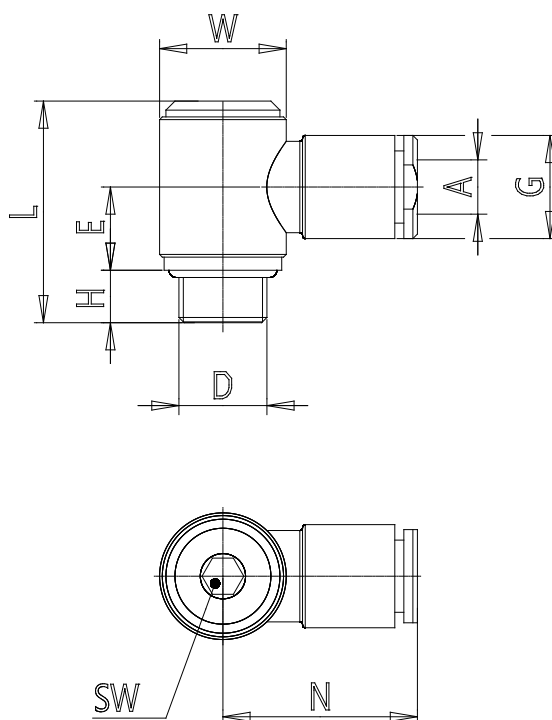


■ DONNÉES TECHNIQUES

Mod.	G7622 10-3/8
------	--------------

Mod. G7622 - Raccords Série 7000 - Automatisation

A(title=" ()", format=""),D(title=" ()", format=""),E(title=" ()", format=""),G(title=" ()", format=""),H(title=" ()", format="")



DIMENSIONS

A (mm)	10
D	G3/8
E (mm)	11.7
G (mm)	16.3
H (mm)	7
L (mm)	29.5
N (mm)	28.0
W (mm)	18.5
SW (mm)	5.0
Poids (g)	34