

Mod. G7622 - Raccords Série 7000 - Automatisation

A(title="()", format=""),D(title="()", format=""),E(title="()", format=""),G(title="()", format=""),H(title="()", format="")

Date de création de la fiche technique : 22/05/26

Vérifiez le document le plus récent en ligne [cliquez ici](#)

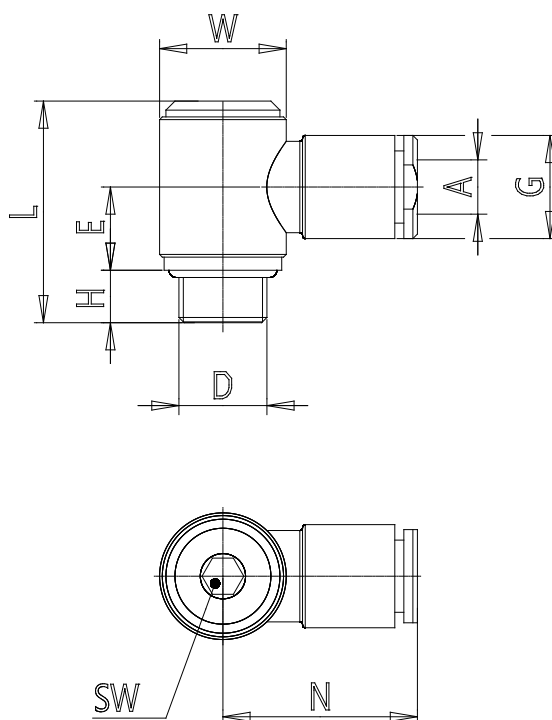


■ DONNÉES TECHNIQUES

| | |
|------|-------------|
| Mod. | G7622 8-1/4 |
|------|-------------|

Mod. G7622 - Raccords Série 7000 - Automatisation

A(title=" ()", format=""),D(title=" ()", format=""),E(title=" ()", format=""),G(title=" ()", format=""),H(title=" ()", format="")



DIMENSIONS

| | |
|------------------|------|
| A (mm) | 8 |
| D | G1/4 |
| E (mm) | 12.5 |
| G (mm) | 13.7 |
| H (mm) | 6 |
| L (mm) | 28.0 |
| N (mm) | 25.0 |
| W (mm) | 18.5 |
| SW (mm) | 5.0 |
| Poids (g) | 26 |