

## Mod. G7640 - Raccords Série 7000 - Automatisation

Code de produit: G7640 10-1/4

Date de création de la fiche technique : 26/05/26

Vérifiez le document le plus récent en ligne [cliquez ici](#)

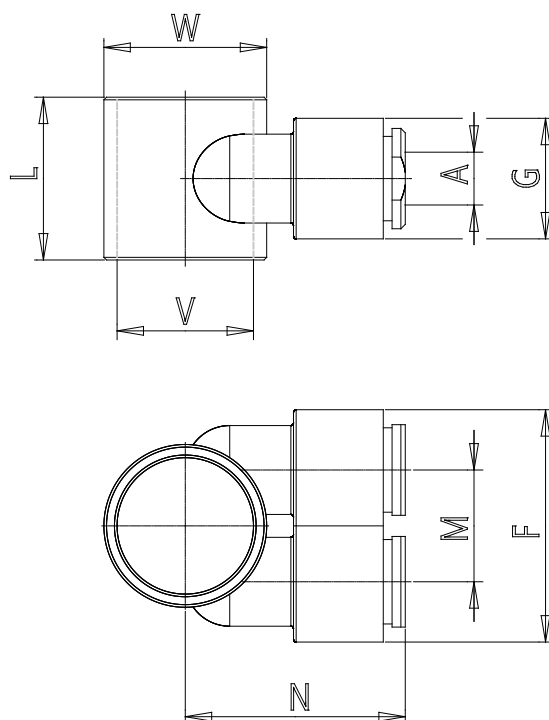


### ■ DONNÉES TECHNIQUES

|      |              |
|------|--------------|
| Mod. | G7640 10-1/4 |
|------|--------------|

## Mod. G7640 - Raccords Série 7000 - Automatisation

Code de produit: G7640 10-1/4



### DIMENSIONS

|                  |      |
|------------------|------|
| <b>A (mm)</b>    | 10   |
| <b>F (mm)</b>    | 31.5 |
| <b>G (mm)</b>    | 16.3 |
| <b>L (mm)</b>    | 18.5 |
| <b>M (mm)</b>    | 15.0 |
| <b>N (mm)</b>    | 27.5 |
| <b>W (mm)</b>    | 18.5 |
| <b>Poids (g)</b> | 13   |