

## Mod. G7640 - Raccords Série 7000 - Automatisation

Code de produit: G7640 6-1/8

Date de création de la fiche technique : 22/05/26

Vérifiez le document le plus récent en ligne [cliquez ici](#)

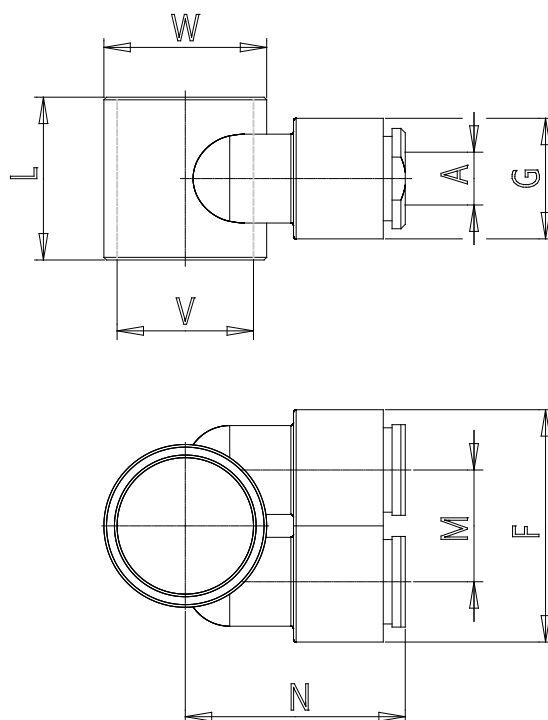


### ■ DONNÉES TECHNIQUES

Mod.	G7640 6-1/8
------	-------------

## Mod. G7640 - Raccords Série 7000 - Automatisation

Code de produit: G7640 6-1/8



### DIMENSIONS

<b>A (mm)</b>	6
<b>F (mm)</b>	22.3
<b>G (mm)</b>	11.4
<b>L (mm)</b>	15.5
<b>M (mm)</b>	10.7
<b>N (mm)</b>	21.5
<b>W (mm)</b>	14.0
<b>Poids (g)</b>	7