

Mod. G7640 - Raccords Série 7000 - Automatisation

Code de produit: G7640 8-1/4

Date de création de la fiche technique : 22/05/26

Vérifiez le document le plus récent en ligne [cliquez ici](#)

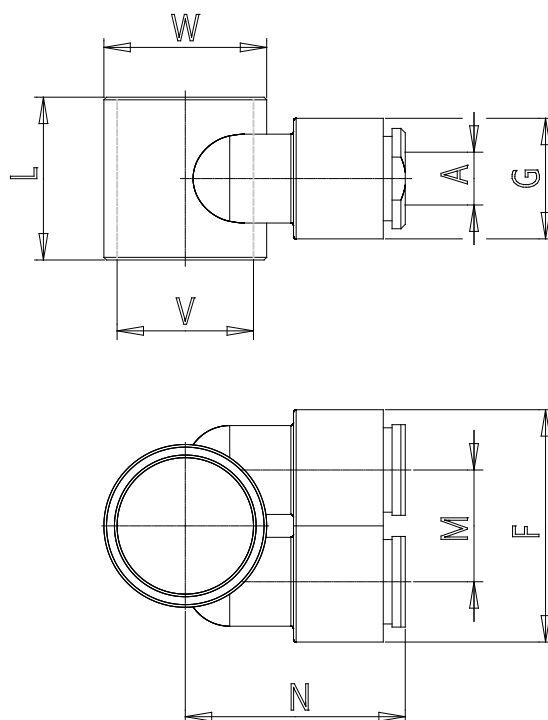


■ DONNÉES TECHNIQUES

Mod.	G7640 8-1/4
------	-------------

Mod. G7640 - Raccords Série 7000 - Automatisation

Code de produit: G7640 8-1/4



DIMENSIONS

A (mm)	8
F (mm)	26.6
G (mm)	13.7
L (mm)	18.5
M (mm)	12.7
N (mm)	25.0
W (mm)	18.5
Poids (g)	10