

Mod. G7800 - Raccords Série 7000 - Automatisation

Code de produit: G7800 10-12

Date de création de la fiche technique : 26/05/26

Vérifiez le document le plus récent en ligne [cliquez ici](#)

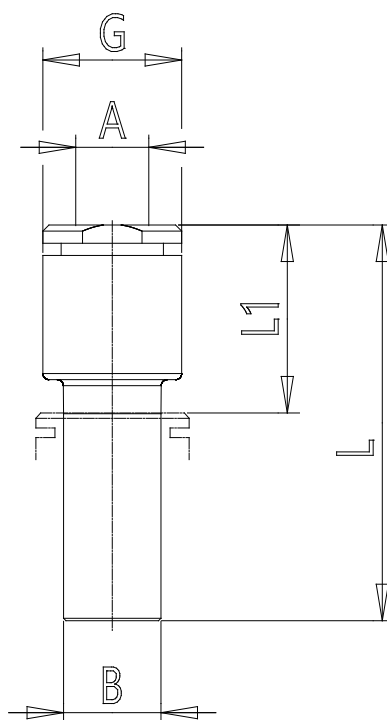


■ DONNÉES TECHNIQUES

Mod.	G7800 10-12
------	-------------

Mod. G7800 - Raccords Série 7000 - Automatisation

Code de produit: G7800 10-12



DIMENSIONS

A (mm)	10
B (mm)	12
G (mm)	16.3
L (mm)	39.5
L1 (mm)	19.5
Poids (g)	3.5