

## Mod. G7800 - Raccords Série 7000 - Automatisation

Code de produit: G7800 12-16

Date de création de la fiche technique : 26/05/26

Vérifiez le document le plus récent en ligne [cliquez ici](#)

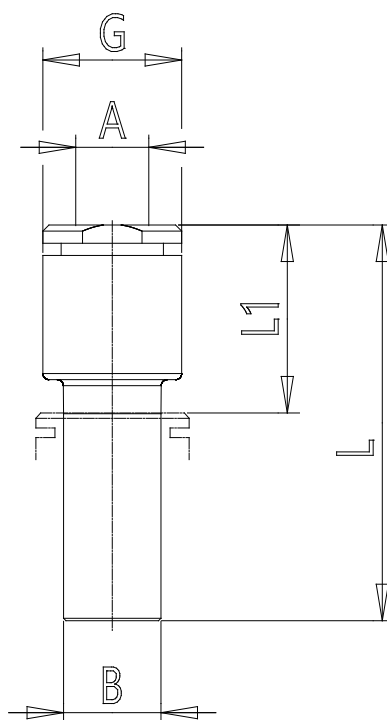


### ■ DONNÉES TECHNIQUES

Mod.	G7800 12-16
------	-------------

## Mod. G7800 - Raccords Série 7000 - Automatisation

Code de produit: G7800 12-16



### **DIMENSIONS**

<b>A (mm)</b>	12
<b>B (mm)</b>	16
<b>G (mm)</b>	20.0
<b>L (mm)</b>	49.0
<b>L1 (mm)</b>	23.0
<b>Poids (g)</b>	10.0