

Mod. G7800 - Raccords Série 7000 - Automatisation

Code de produit: G7800 6-8

Date de création de la fiche technique : 22/05/26

Vérifiez le document le plus récent en ligne [cliquez ici](#)

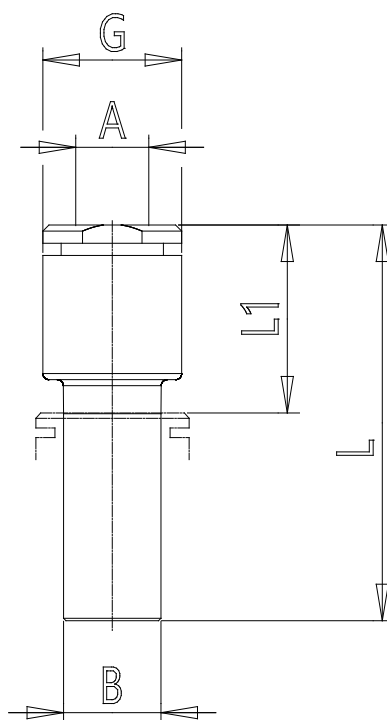


■ DONNÉES TECHNIQUES

Mod.	G7800 6-8
------	-----------

Mod. G7800 - Raccords Série 7000 - Automatisation

Code de produit: G7800 6-8



DIMENSIONS

A (mm)	6
B (mm)	8
G (mm)	11.4
L (mm)	32.5
L1 (mm)	15.5
Poids (g)	2.5