

Mod. G7800 - Raccords Série 7000 - Automatisation

Code de produit: G7800 8-10

Date de création de la fiche technique : 22/05/26

Vérifiez le document le plus récent en ligne [cliquez ici](#)

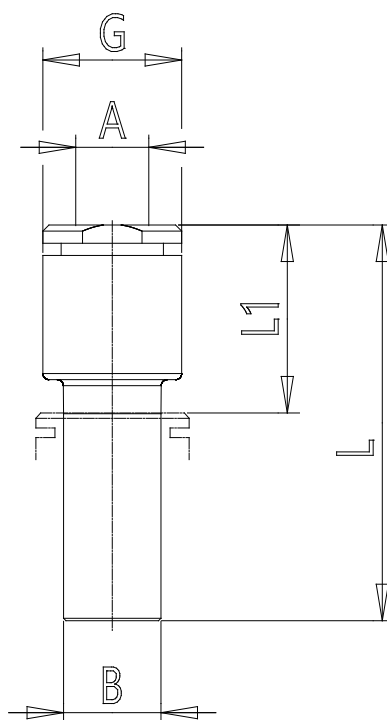


■ DONNÉES TECHNIQUES

| | |
|------|------------|
| Mod. | G7800 8-10 |
|------|------------|

Mod. G7800 - Raccords Série 7000 - Automatisation

Code de produit: G7800 8-10



DIMENSIONS

| | |
|------------------|------|
| A (mm) | 8 |
| B (mm) | 10 |
| G (mm) | 13.7 |
| L (mm) | 35.5 |
| L1 (mm) | 16.5 |
| Poids (g) | 3.0 |