

Chape sphérique de tige - Mod. GA

Code de produit: GA-12-16

Date de création de la fiche technique : 21/05/26

Vérifiez le document le plus récent en ligne [cliquez ici](#)

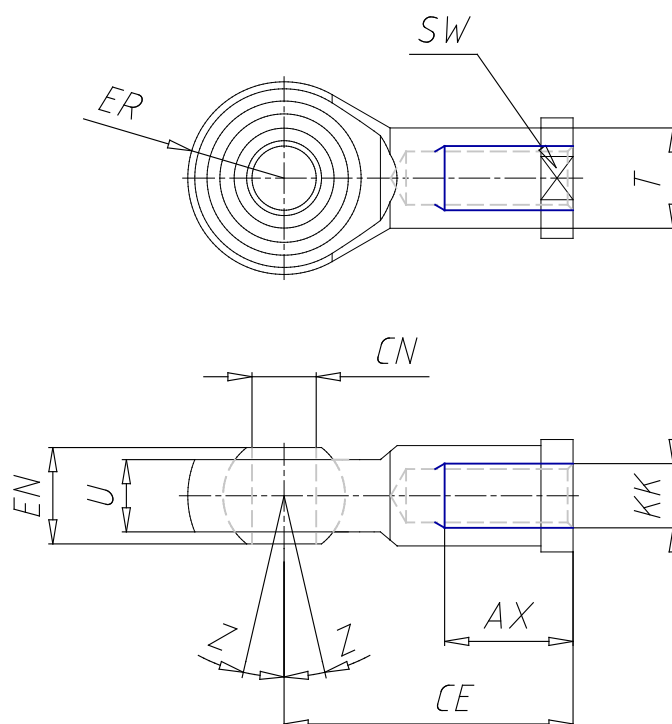


■ DONNÉES TECHNIQUES

Modèle	GA-12-16
--------	----------

Chape sphérique de tige - Mod. GA

Code de produit: GA-12-16



DIMENSIONS

CN (mm)	6
U (mm)	7.0
EN (mm)	9
ER (mm)	10
AX (mm)	12
CE (mm)	30
KK	M6x1
P (mm)	1.00
T (mm)	10.0
Z (°)	6.5
SW (mm)	11