

Chape de tige à rotule - Mod. GA

Code de produit: GA-20

Date de création de la fiche technique : 21/05/26

Vérifiez le document le plus récent en ligne [cliquez ici](#)

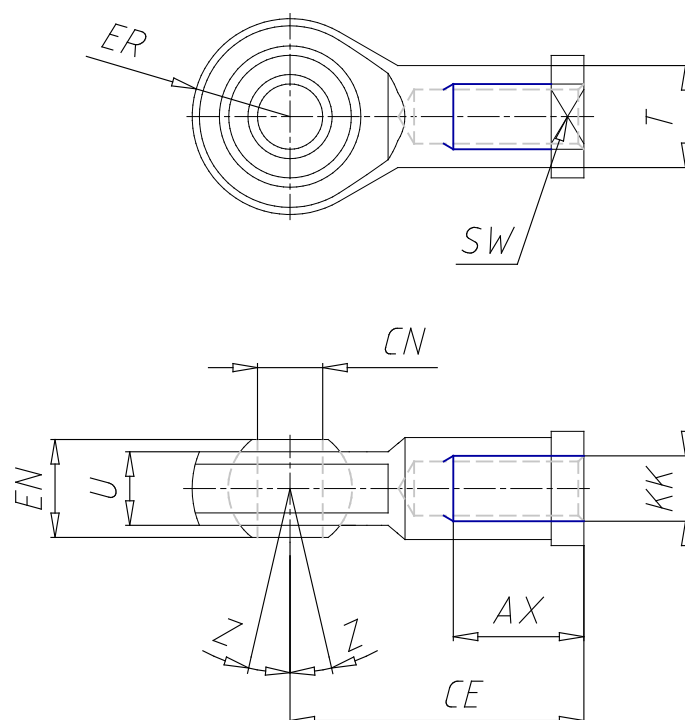


■ DONNÉES TECHNIQUES

Mod.	GA-20
------	-------

Chape de tige à rotule - Mod. GA

Code de produit: GA-20



DIMENSIONS

Ø CN H7 (mm)	8
U (mm)	9.0
EN (mm)	12
ER (mm)	12
AX (mm)	16
CE (mm)	36
KK	M 8x1.25
Ø T (mm)	12.5
Z (°)	6.5
SW (mm)	14