

Chape sphérique de tige - Mod. GA

Code de produit: GA-32

Date de création de la fiche technique : 21/05/26

Vérifiez le document le plus récent en ligne [cliquez ici](#)

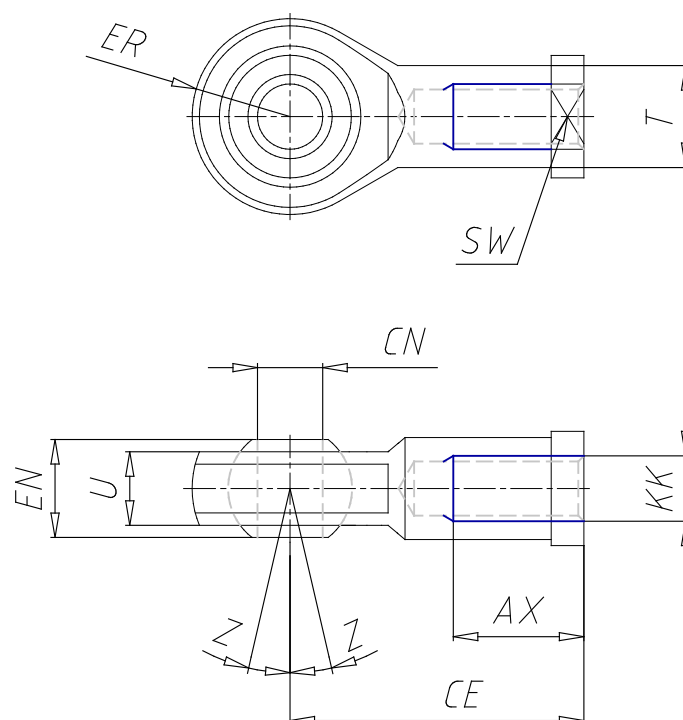


■ DONNÉES TECHNIQUES

Mod.	GA-32
------	-------

Chape sphérique de tige - Mod. GA

Code de produit: GA-32



DIMENSIONS

Ø CN H7 (mm)	10
U (mm)	10.5
EN (mm)	14
ER (mm)	14
AX (mm)	20
CE (mm)	43
KK	M10x1.25
Ø T (mm)	15.0
Z (°)	6.5
SW (mm)	17