

Mod. TR - Chape sphérique de tige

Code de produit: GY-12-16

Date de création de la fiche technique : 21/05/26

Vérifiez le document le plus récent en ligne [cliquez ici](#)

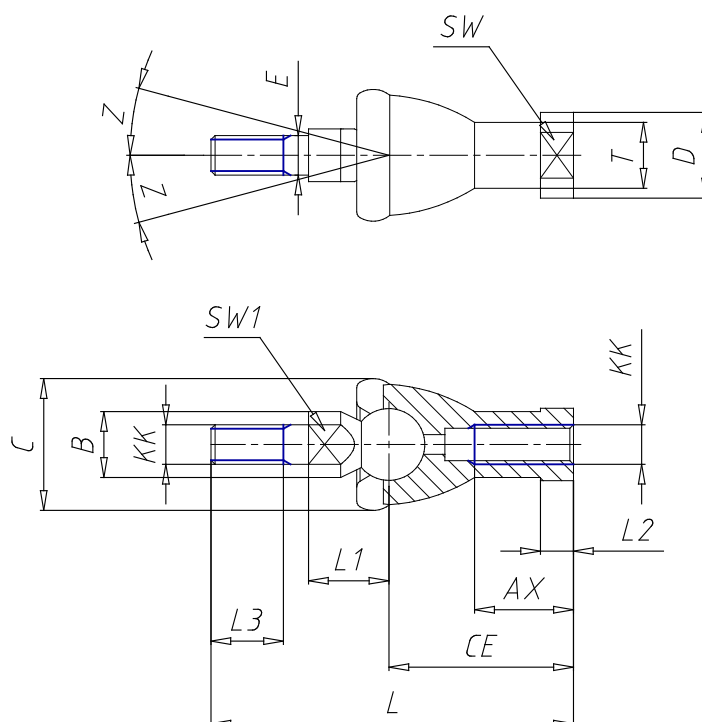


■ DONNÉES TECHNIQUES

Mod.	GY-12-16
------	----------

Mod. TR - Chape sphérique de tige

Code de produit: GY-12-16



DIMENSIONS

KK	M 6x1
L (mm)	55
CE (mm)	28
L2 (mm)	5.0
AX (mm)	15
E (mm)	6
Ø B (mm)	10
Ø C (mm)	20
Ø T (mm)	10.0
Ø D (mm)	13
L1 (mm)	12.2
L3 (mm)	11
SW1 (mm)	8
SW (mm)	11
Z (mm)	15