

## Charnière femelle avant - Mod. H e C-H

Code de produit: H-41-50

Date de création de la fiche technique : 21/05/26

Vérifiez le document le plus récent en ligne [cliquez ici](#)

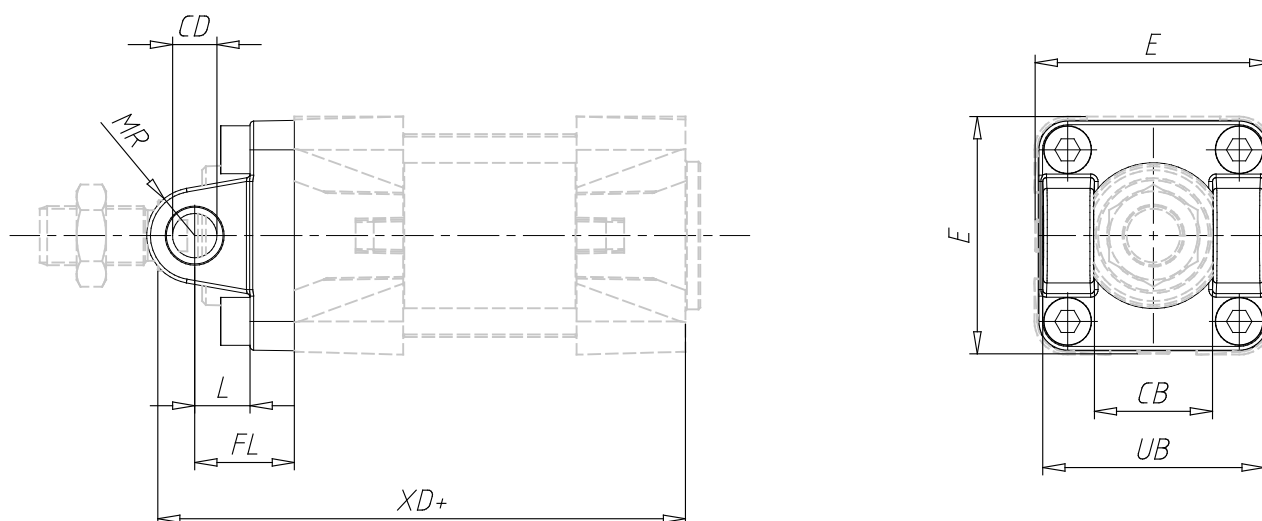


### ■ DONNÉES TECHNIQUES

Mod.	H-41-50
------	---------

## Charnière femelle avant - Mod. H e C-H

Code de produit: H-41-50



### DIMENSIONS

CB (mm)	32.5
UB (mm)	60.0
E (mm)	64.0
XD (mm)	143
FL (mm)	27
L (mm)	16.0
CD (mm)	12
MR (mm)	12
Couple de serrage	10 Nm