

## Charnière combinée - Mod. I

Code de produit: I-20-25

Date de création de la fiche technique : 21/05/26

Vérifiez le document le plus récent en ligne [cliquez ici](#)

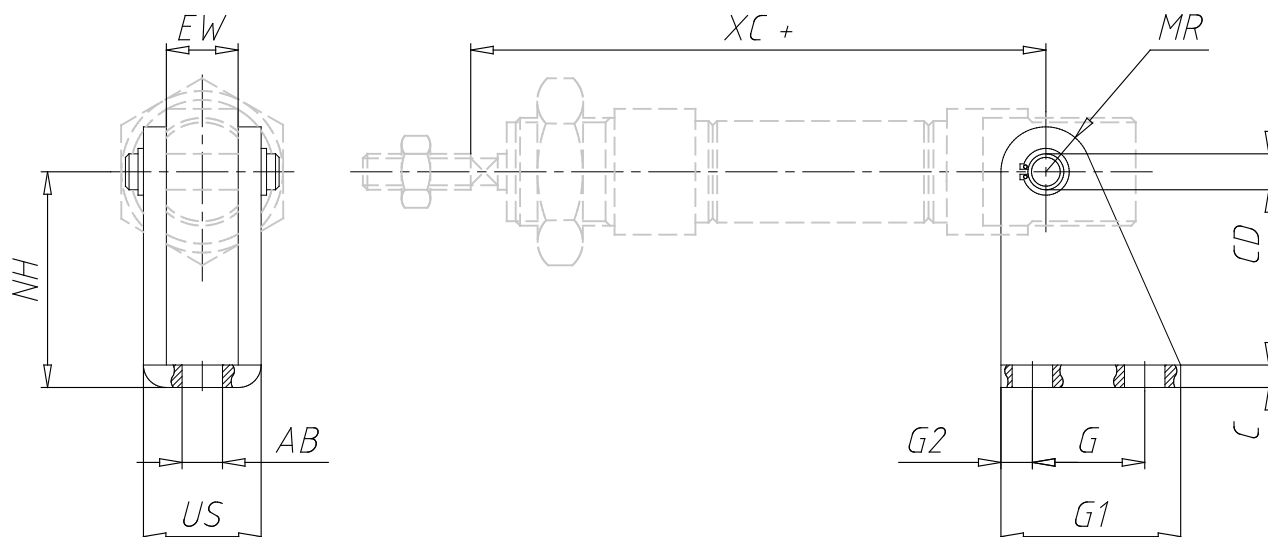


### ■ DONNÉES TECHNIQUES

Mod.	I-20-25
------	---------

## Charnière combinée - Mod. I

Code de produit: I-20-25



### DIMENSIONS

<b>G1 (mm)</b>	32
<b>G (mm)</b>	20.0
<b>G2 (mm)</b>	6.0
<b>CD (mm)</b>	8
<b>AB (mm)</b>	6.6
<b>C (mm)</b>	4.0
<b>NH (mm)</b>	30
<b>EW (mm)</b>	16
<b>US (mm)</b>	24.1
<b>MR (mm)</b>	10.0
<b>XC (mm)</b>	95 - 104