

## Charnière combinée - Mod. I

Code de produit: I-24-32

Date de création de la fiche technique : 22/05/26

Vérifiez le document le plus récent en ligne [cliquez ici](#)

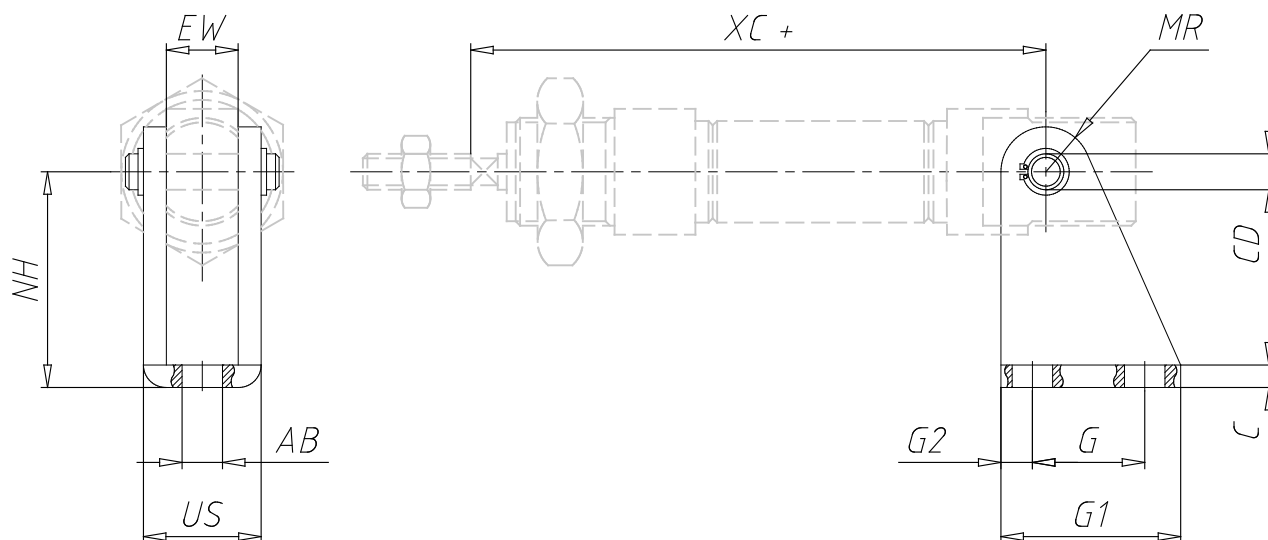


### ■ DONNÉES TECHNIQUES

Mod.	I-24-32
------	---------

## Charnière combinée - Mod. I

Code de produit: I-24-32



### DIMENSIONS

<b>G1 (mm)</b>	38
<b>G (mm)</b>	24.0
<b>G2 (mm)</b>	7.0
<b>CD (mm)</b>	12
<b>AB (mm)</b>	7.0
<b>C (mm)</b>	4.0
<b>NH (mm)</b>	33
<b>EW (mm)</b>	26
<b>US (mm)</b>	34.0
<b>MR (mm)</b>	11.5
<b>XC (mm)</b>	105