

Charnière combinée - Mod. I

Code de produit: I-27-20

Date de création de la fiche technique : 21/05/26

Vérifiez le document le plus récent en ligne [cliquez ici](#)

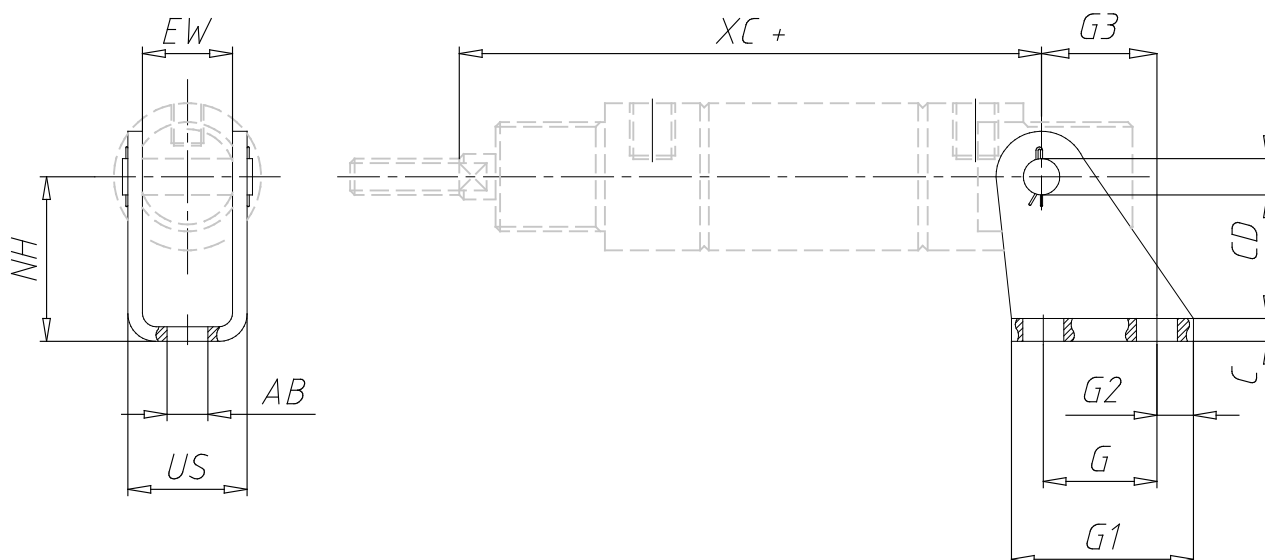


■ DONNÉES TECHNIQUES

Mod.	I-27-20
------	---------

Charnière combinée - Mod. I

Code de produit: I-27-20



DIMENSIONS

G (mm)	15
G1 (mm)	30
G2 (mm)	8
G3 (mm)	18.5
C (mm)	1.5
XC (mm)	77.0
Ø AB (mm)	5.5
US (mm)	15.0
NH (mm)	20
Ø CD (mm)	6
EW (mm)	12