

Charnière combinée - Mod. I

Code de produit: I-8-10

Date de création de la fiche technique : 21/05/26

Vérifiez le document le plus récent en ligne [cliquez ici](#)

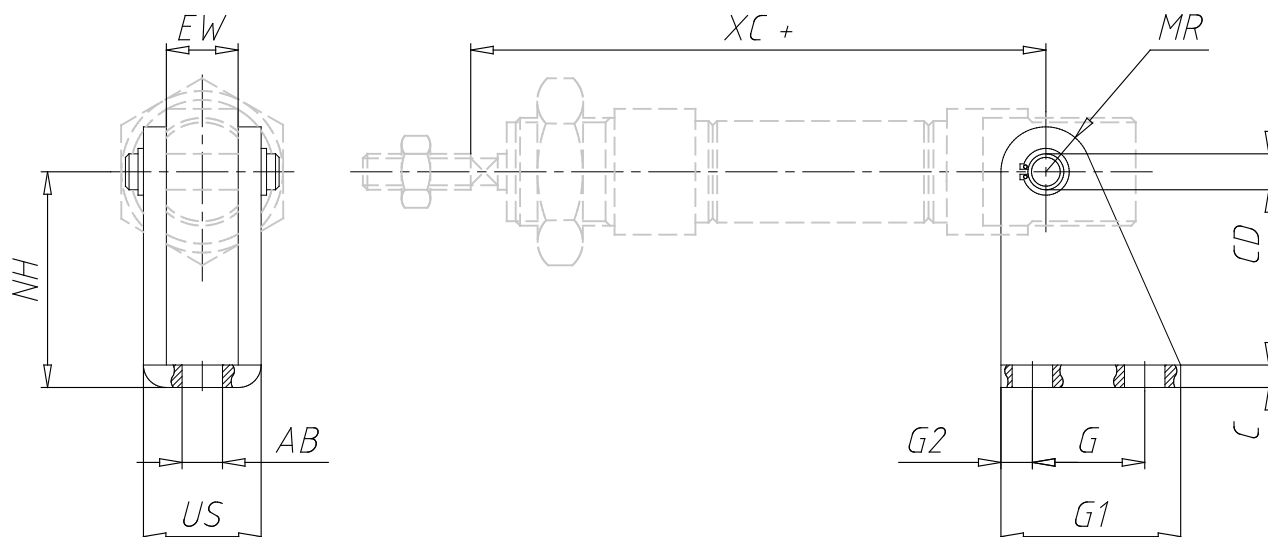


■ DONNÉES TECHNIQUES

Mod.	I-8-10
------	--------

Charnière combinée - Mod. I

Code de produit: I-8-10



DIMENSIONS

G1 (mm)	20
G (mm)	12.5
G2 (mm)	3.5
CD (mm)	4
AB (mm)	4.5
C (mm)	2.5
NH (mm)	24
EW (mm)	8
US (mm)	13.1
MR (mm)	5.0
XC (mm)	64