

Kit de fixation de capteurs inductifs - Mod. I-CGSP

Code de produit: I-CGSP-20

Date de création de la fiche technique : 21/05/26

Vérifiez le document le plus récent en ligne [cliquez ici](#)

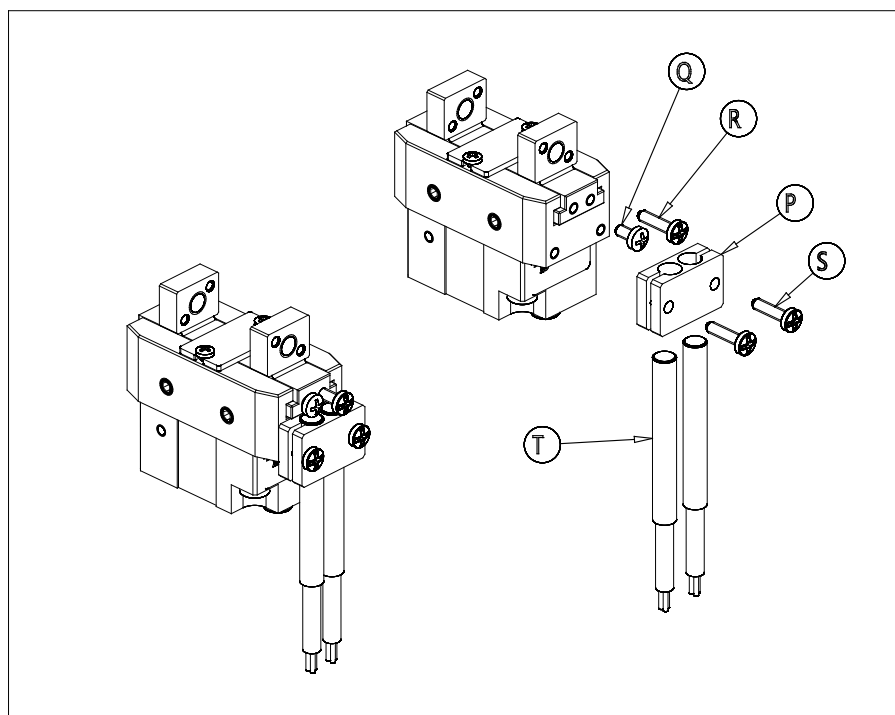


■ DONNÉES TECHNIQUES

Mod.	I-CGSP-20
------	-----------

Kit de fixation de capteurs inductifs - Mod. I-CGSP

Code de produit: I-CGSP-20



DIMENSIONS

Q	M1.6x3
R	M1.6x6
S	M2x6
T (mm)	Ø3