

Kit de fixation de capteurs inductifs - Mod. I-CGSP

Code de produit: I-CGSP-40

Date de création de la fiche technique : 21/05/26

Vérifiez le document le plus récent en ligne [cliquez ici](#)

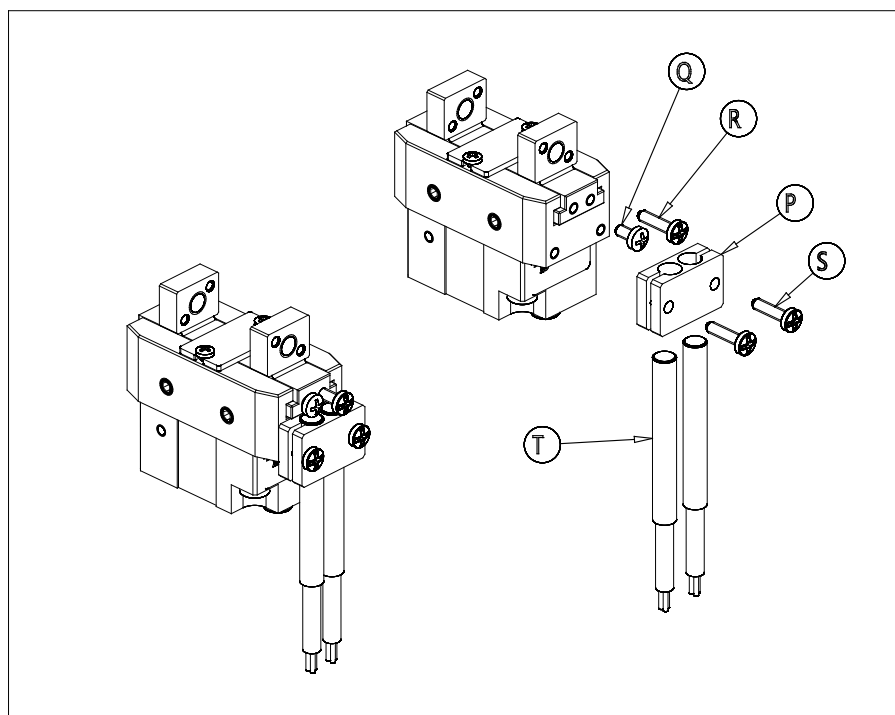


■ DONNÉES TECHNIQUES

Mod.	I-CGSP-40
------	-----------

Kit de fixation de capteurs inductifs - Mod. I-CGSP

Code de produit: I-CGSP-40



DIMENSIONS

Q	M2x4
R	M2x10
S	M2x10
T (mm)	Ø4