

Electrovannes à commande directe (90°) - Série K

Code de produit: K000-102-F32M-OX1

Date de création de la fiche technique : 22/05/26

Vérifiez le document le plus récent en ligne [cliquez ici](#)

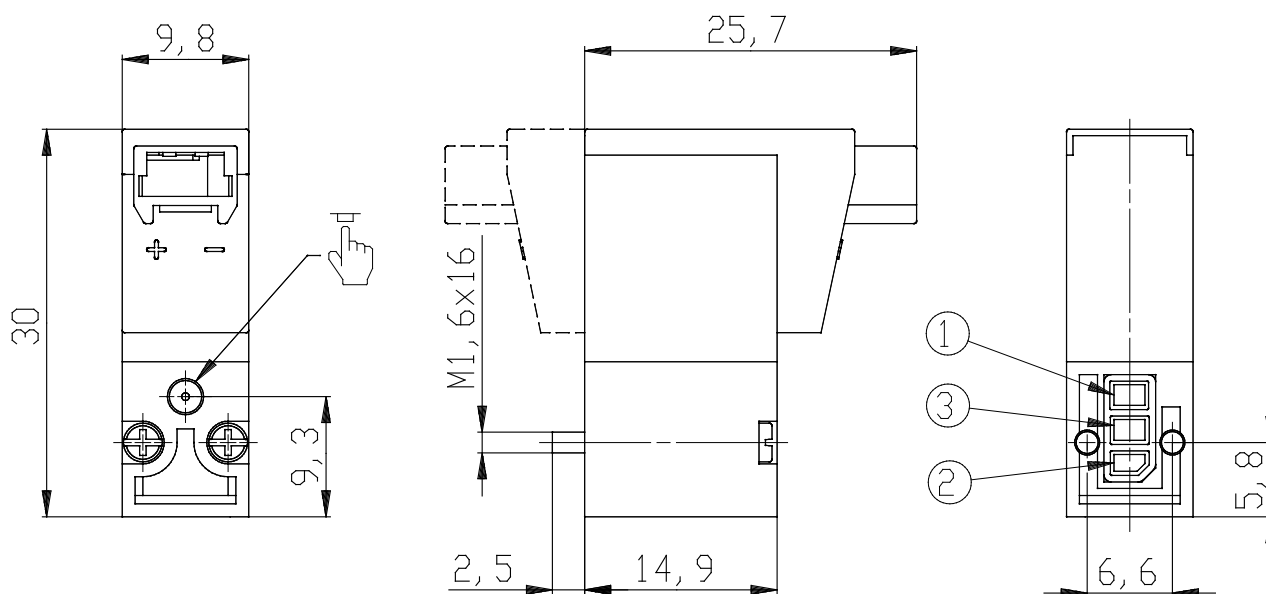


■ DONNÉES TECHNIQUES

Série	K000
Nombre d'orifices - fonction	1 = 2/2 vie - NC
Raccordement	0 = interface
Diametre nominal	2 = Ø 2 = Ø 0,6 mm - version 2/2,6 mm - version 2/2
Materiau corps	F = corps PBT, joint clapet FKM
Raccordement électrique	3 = connexion à 90°
Tension d'alimentation	2 = 12 V DC - 1 W
Fixation	M = avec vis pour montage sur interface métallique (sur demande).
Utilisation avec oxygène	OX1 = pour utilisation avec de l'oxygène - niveau de propreté selon la norme ASTM G93-03 Niveau E

Electrovannes à commande directe (90°) - Série K

Code de produit: K000-102-F32M-OX1



DIMENSIONS

Série	K000
Nombre d'orifices - fonction	1 = 2/2 vie - NC
Raccordement	0 = interface
Diametre nominal	2 = Ø 2 = Ø 0,6 mm - version 2/2 2/2,6 mm - version 2/2
Materiau corps	F = corps PBT, joint clapet FKM
Raccordement électrique	3 = connexion à 90°
Tension d'alimentation	2 = 12 V DC - 1 W
Fixation	M = avec vis pour montage sur interface métallique (sur demande).
Utilisation avec oxygène	OX1 = pour utilisation avec de l'oxygène - niveau de propreté selon la norme ASTM G93-03 Niveau E