

Direct acting solenoid valves - Série KL

Code de produit: KL040-A63AY-B3M

Date de création de la fiche technique : 22/05/26

Vérifiez le document le plus récent en ligne [cliquez ici](#)

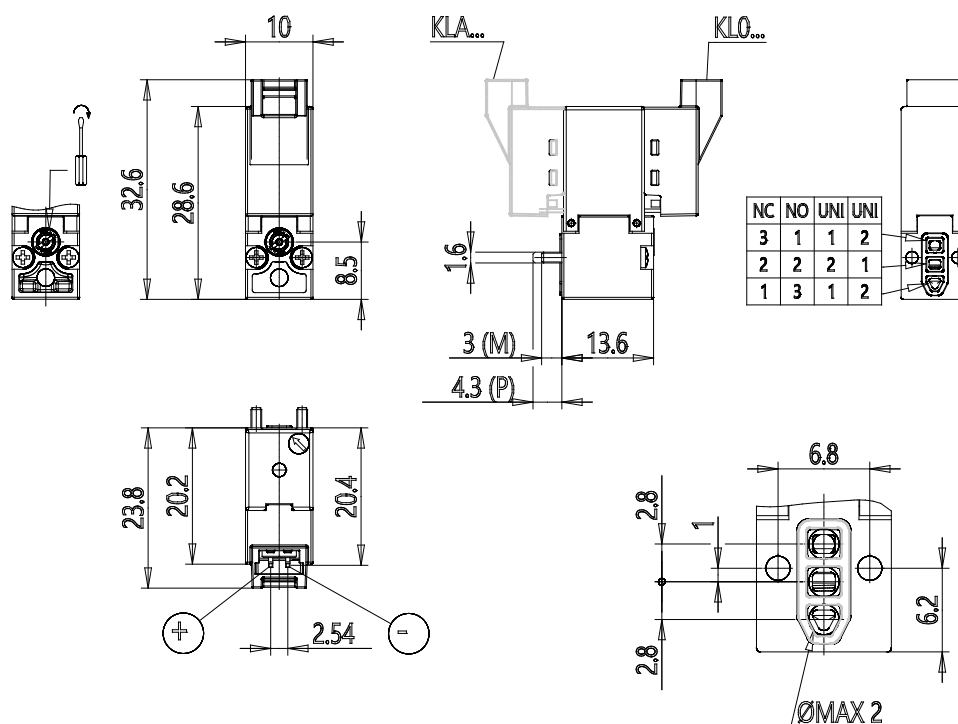


■ DONNÉES TECHNIQUES

Série	KL = □ □
Corps de vanne	0 = corps 3/2 - ISO 15218
Fonctions	4 = 3/2 NC
Connexion	0 = sur embase ou collecteur
Diametre	A6 = Ø0.60 mm
Matériau des joints	3 = FKM
Matériau du corps	A = PBT
Contrôle manuel	Y = bistable
Connexion électrique	B = connecteur en ligne avec protection et led
Tension puissance	3 = 24V DC - 1W
Fixation	M = vis de fixation pour métal
Utilisation avec oxygène	= Non adapté pour une utilisation avec de l'oxygène

Direct acting solenoid valves - Série KL

Code de produit: KL040-A63AY-B3M



DIMENSIONS

Série	KL = □ □
Corps de vanne	0 = corps 3/2 - ISO 15218
Fonctions	4 = 3/2 NC
Connexion	0 = sur embase ou collecteur
Diamètre	A6 = Ø0.60 mm
Matériau des joints	3 = FKM
Matériau du corps	A = PBT
Contrôle manuel	Y = bistable
Connexion électrique	B = connecteur en ligne avec protection et led
Tension puissance	3 = 24V DC - 1W
Fixation	M = vis de fixation pour métal
Utilisation avec oxygène	= Non adapté pour une utilisation avec de l'oxygène