

Vannes servo proportionnelles numériques - Série LR

Code de produit: LRPD2-34-2-E-00

Date de création de la fiche technique : 22/05/26

Vérifiez le document le plus récent en ligne [cliquez ici](#)

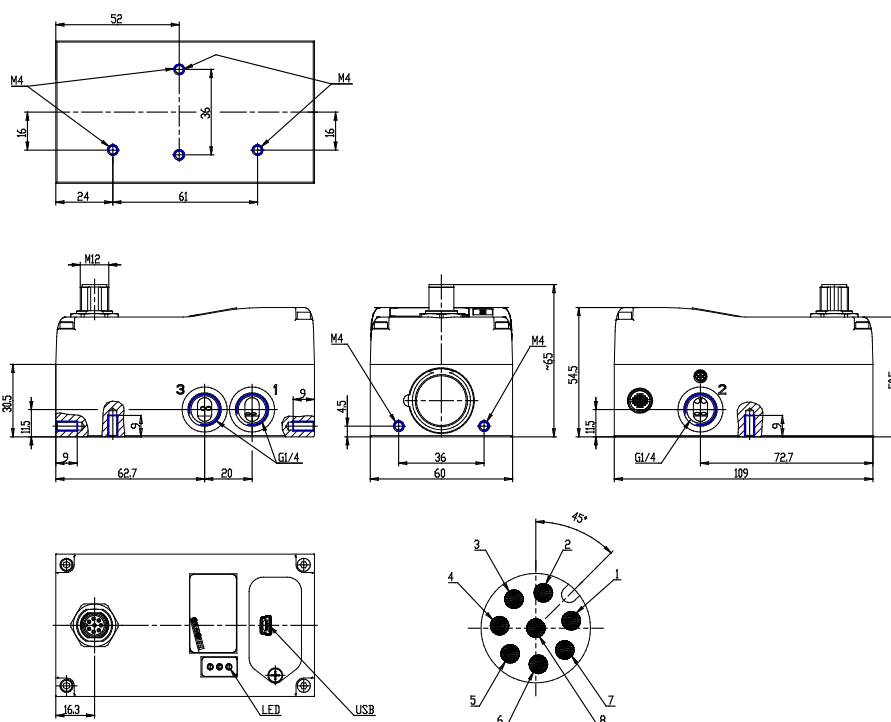


■ DONNÉES TECHNIQUES

Série	L = Servo vanne proportionnelle
Technologie	R = Tiroir rotatif
Versión	P = Contrôle de pression
Electronique	D = digitale
Modele	2 = compact pour montage sur rail DIN
fonction	3 = 3/3 voies
Diametre nominal	4 = 4 mm
Signal d'entree	2 = 0-10 V
signal feedback	E = 250 mbar (Codeur interne)
Longueur câble	00 = sans câble

Vannes servo proportionnelles numériques - Série LR

Code de produit: LRPD2-34-2-E-00



DIMENSIONS

Série	L = Servo vanne proportionnelle
Technologie	R = Tiroir rotatif
Version	P = Contrôle de pression
Electronique	D = digitale
Modele	2 = compact pour montage sur rail DIN
fonction	3 = 3/3 voies
Diametre nominal	4 = 4 mm
Signal d'entree	2 = 0-10 V
signal feedback	E = 250 mbar (Codeur interne)
Longueur câble	00 = sans câble