

Kit capteurs magnétiques - Mod. M-CGSP

Code de produit: M-CGSP-20

Date de création de la fiche technique : 21/05/26

Vérifiez le document le plus récent en ligne [cliquez ici](#)

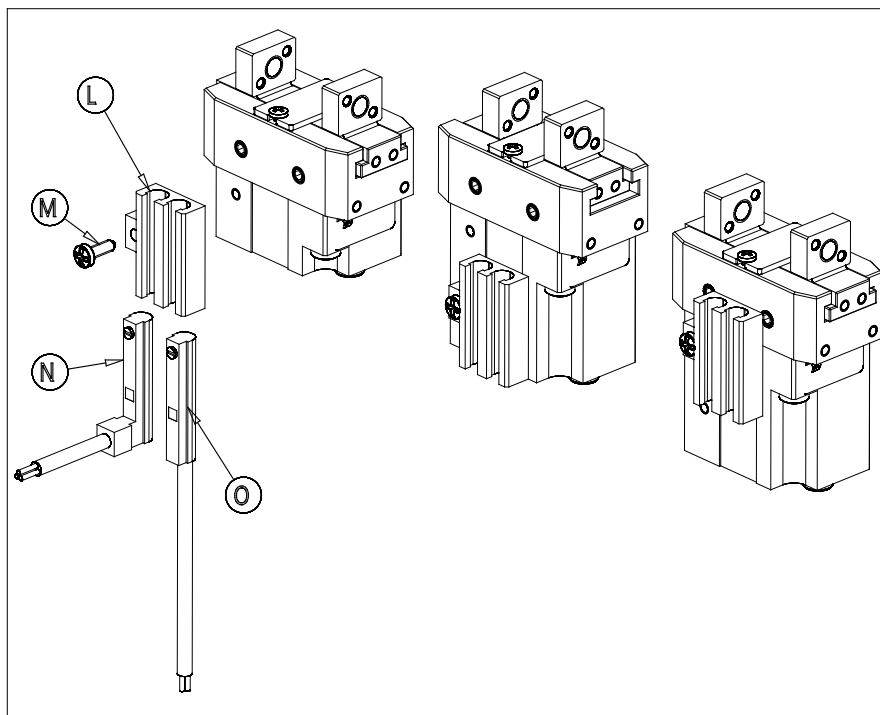


■ DONNÉES TECHNIQUES

Mod.	M-CGSP-20
------	-----------

Kit capteurs magnétiques - Mod. M-CGSP

Code de produit: M-CGSP-20



DIMENSIONS

M	M2x6
N	CSD-...