

Régulateurs de pression Série M - Série M

Code de produit: M004-R01

Date de création de la fiche technique : 22/05/26

Vérifiez le document le plus récent en ligne [cliquez ici](#)

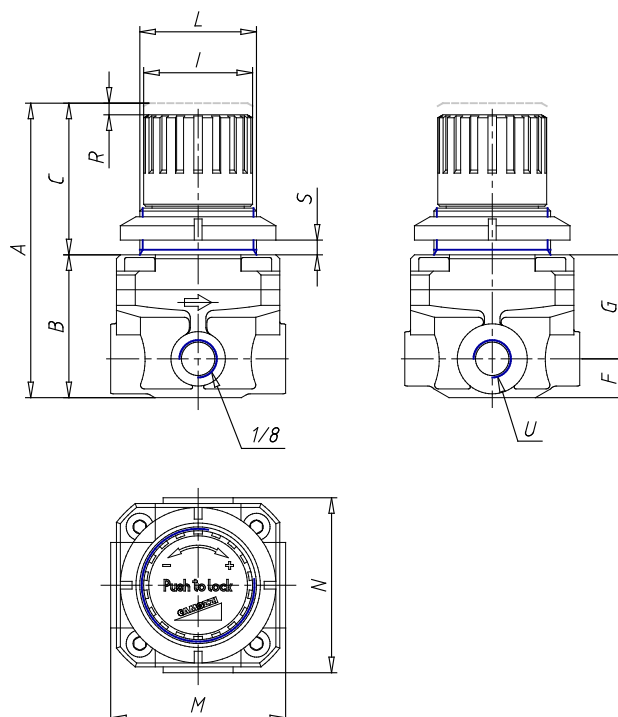


■ DONNÉES TECHNIQUES

Mod.	M004-R01
R (mm)	3
U	G1/4

Régulateurs de pression Série M - Série M

Code de produit: M004-R01



DIMENSIONS

A (mm)	76
B (mm)	37
C (mm)	39
F (mm)	10
G (mm)	27
I (mm)	28
L	30x1.5
M (mm)	45
N (mm)	45