

- Manomètre pour montage en façade Mod. M... -F...

Code de produit: M043-F10

Date de création de la fiche technique : 21/05/26

Vérifiez le document le plus récent en ligne [cliquez ici](#)

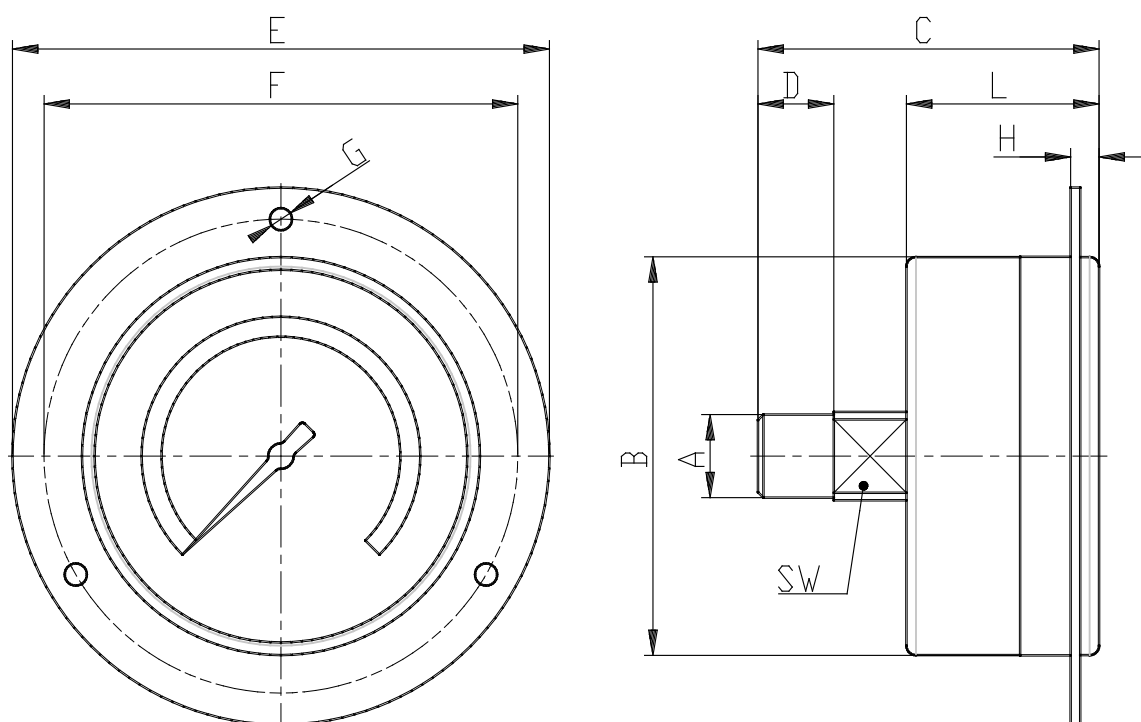


■ DONNÉES TECHNIQUES

Mod.	M043-F10
------	----------

- Manomètre pour montage en façade Mod. M... -F...

Code de produit: M043-F10



DIMENSIONS

A	R1/8
B (mm)	40.500
C (mm)	43.000
D (mm)	10.000
E (mm)	61.000
F (mm)	51.000
G (mm)	3.500
H (mm)	4.000
L (mm)	27.000
SW (mm)	12.000
R (bar)	0-10 bar