

- Manomètre avec raccordement arrière Mod. M... -P...

Code de produit: M043-P12

Date de création de la fiche technique : 21/05/26

Vérifiez le document le plus récent en ligne [cliquez ici](#)

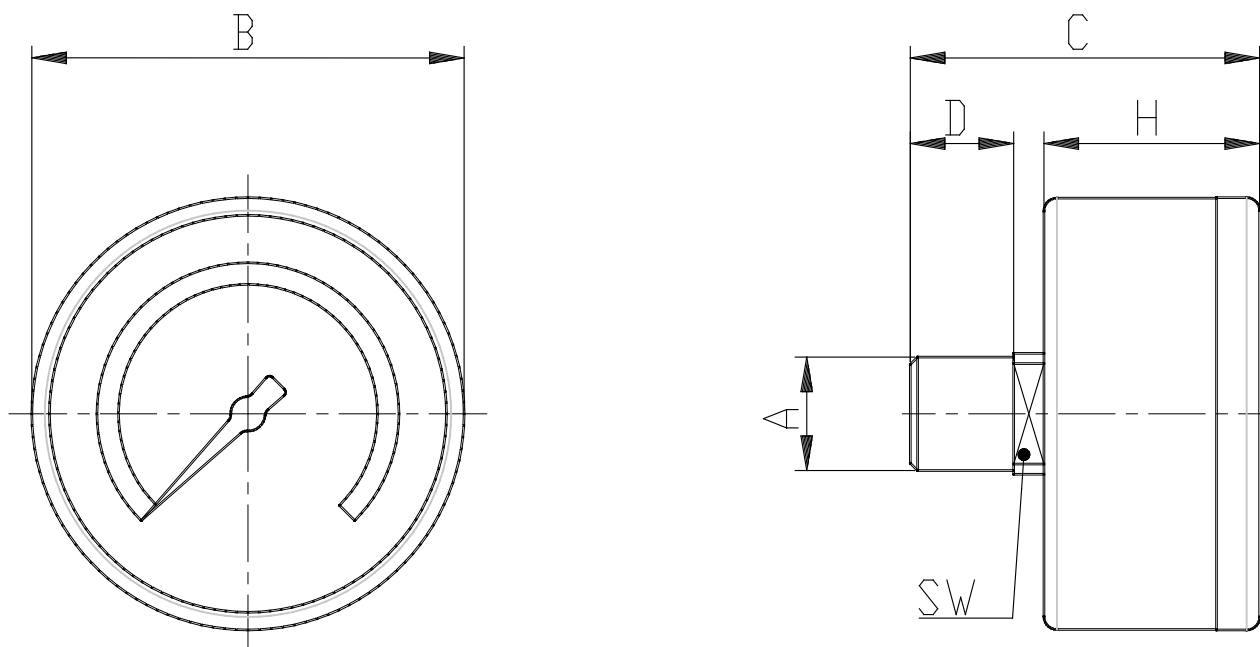


■ DONNÉES TECHNIQUES

Mod.	M043-P12
------	----------

- Manomètre avec raccordement arrière Mod. M... -P...

Code de produit: M043-P12



DIMENSIONS

A	R1/8
B (mm)	38.800
C (mm)	41.000
D (mm)	10.000
H (mm)	25.000
SW (mm)	14.000
R (bar)	0-12 bar