

## Bloc de dérivation - Série MC

Code de produit: MC1-B

Date de création de la fiche technique : 22/05/26

Vérifiez le document le plus récent en ligne [cliquez ici](#)

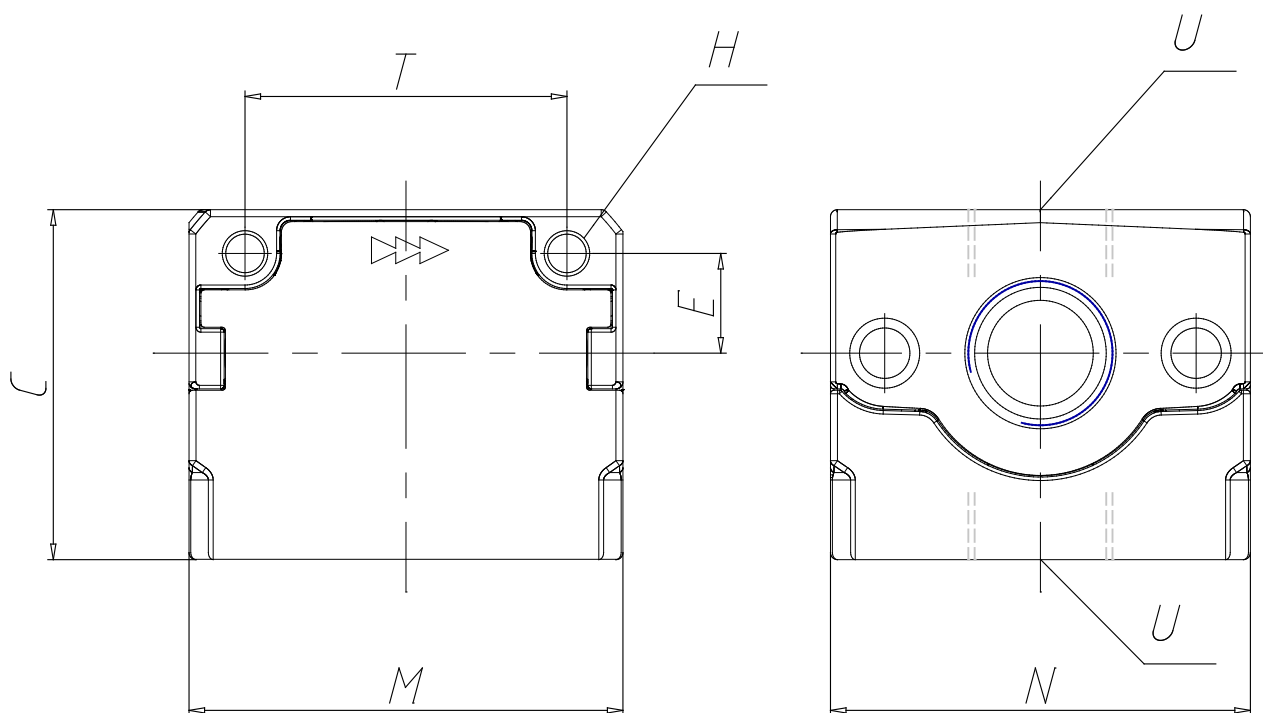


### ■ DONNÉES TECHNIQUES

Mod.	MC1-B
U	1/4

## Bloc de dérivation - Série MC

Code de produit: MC1-B



### DIMENSIONS

<b>C (mm)</b>	43
<b>H (mm)</b>	4.5
<b>E (mm)</b>	11
<b>M (mm)</b>	45
<b>N (mm)</b>	45
<b>T (mm)</b>	35